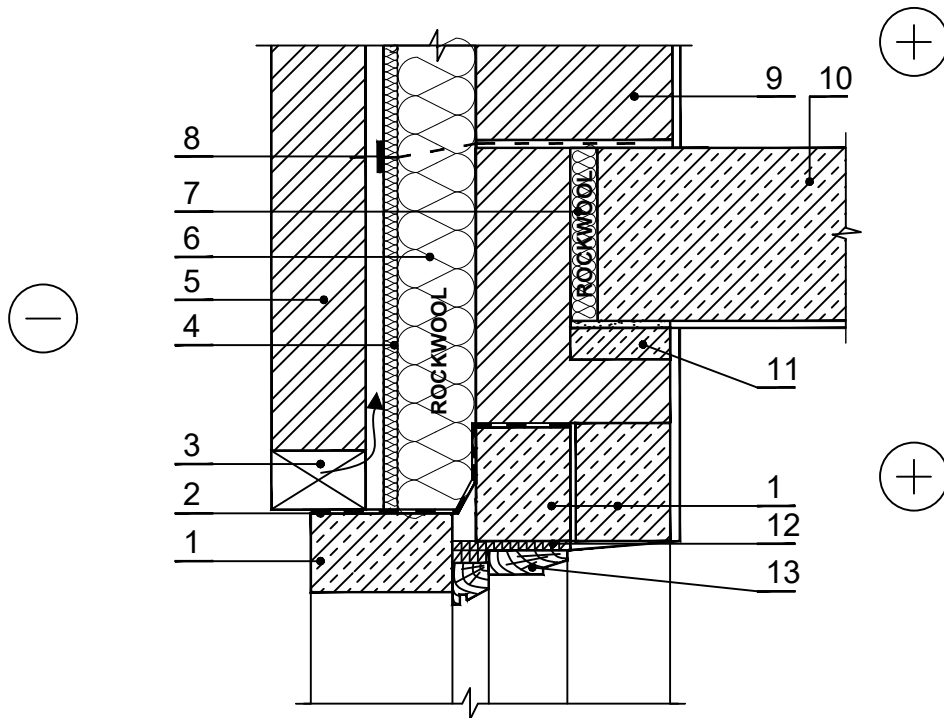


TMS.3.5.3. Sienu siltināšana apdarē izmantojot ķieģeļu apdari (pārseguma daļa)



PIEZĪMES: Starpsieni mūrēšanai var izmantot betona, keramzīta vai citus blokus.

1	Pārsedze	9	Sienu konstrukcija
2	Hidroizolācija	10	Dzelzsbetona jumta plāksne
3	Atstarpe gaisa ventilācijai	11	Vidēja blīvuma betons 2200 kg/m ³
4	Vēja izolācija - 0,033 W/mK, VENTIROCK SUPER / VENTIROCK F SUPER, d=30 mm	12	Logu blīvēšana
5	Ķieģeļu mūra apdare	13	Logs
6	Siltumizolācija - 0,035 W/mK, SUPERROCK / 0,034 W/mK, SUPERROCK PREMIUM / 0,033 W/mK, ROCKTON PREMIUM		
7	Elastīga starplika - 0,036 W/mK, ROCKWOOL STEPROCK PLUS		
8	Elastīgs savienojums		