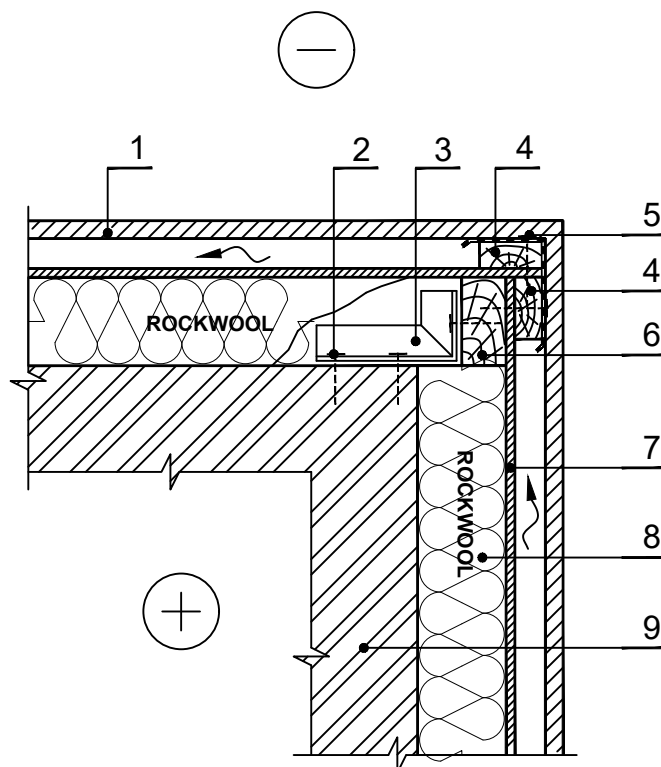


IVS.5.1.2. Sienu siltināšana apdarē izmantojot plākšņu apdari (ārējais stūris)

Horizontālā sadaļa



1 Fasādes apdares plāksnes

6 Koks 700 kg/m³

2 Stiprinājuma elements

7 Vēja izolācija - difūzijas plēve

3 Leņķi siju nostiprināšanai

8 Siltumizolācija - 0,035 W/mK, ROCKWOOL SUPERROCK

4 Koks 700 kg/m³

9 Sienas konstrukcija

5 Hidroizolācija