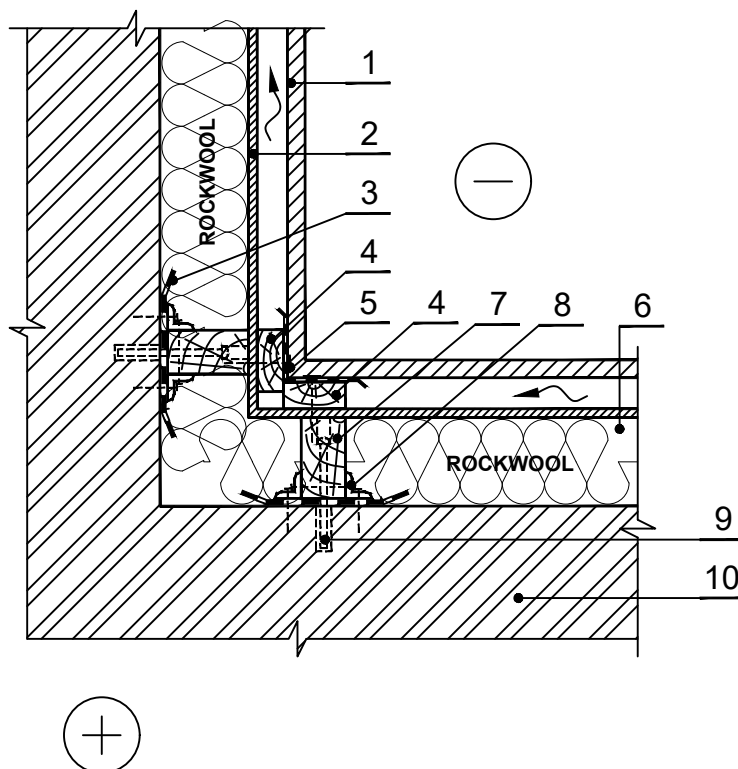


IVS.5.1.3. Sienu siltināšana apdarē izmantojot plākšņu apdari (iekšējais stūris)

Horizontālā sadaļa



1 Fasādes apdares plāksnes

2 Vēja izolācija - difūzijas plēve

3 Hidroizolācijas lente

4 Koks 700 kg/m³

5 Hidroizolācija

6 Siltumizolācija - 0,035 W/mK, ROCKWOOL SUPERROCK

7 Koks 700 kg/m³

8 Leņķi siju nostiprināšanai

9 Stiprinājuma dibelis

10 Sienas konstrukcija