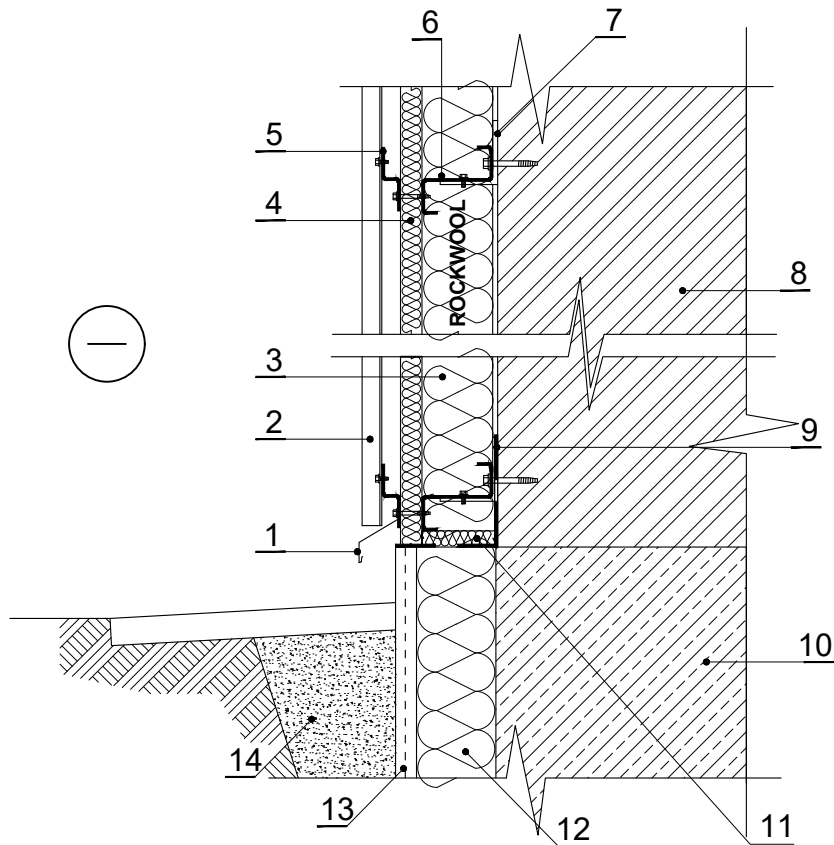


## IVS.5.1.6. Sienu siltināšana izmantojot metāla karkasu sistēmu un vēja izolāciju no akmens vates plāksnēm



1	Skārda elements	8	Sienu konstrukcija
2	Ārējā apdare (fasādes apdares plāksnes)	9	Hidroizolācija
3	Siltumizolācija - 0,035 W/mK, SUPERROCK / 0,034 W/mK, SUPERROCK PREMIUM / 0,033 W/mK, ROCKTON PREMIUM	10	Pamati - dzelzsbetons 2400 kg/m <sup>3</sup>
4	Vēja izolācija - 0,033 W/mK, VENTIROCK SUPER / VENTIROCK F SUPER, d=30 mm	11	Elastīga starplika
5	Metāla leņķis	12	Pamatu siltumizolācija
6	Metāla profils	13	Siltumizolācijas aizsardzība
7	Leņķis	14	Drenāžas slānis (šķembas, grants, oļi) 1700 kg/m <sup>3</sup>