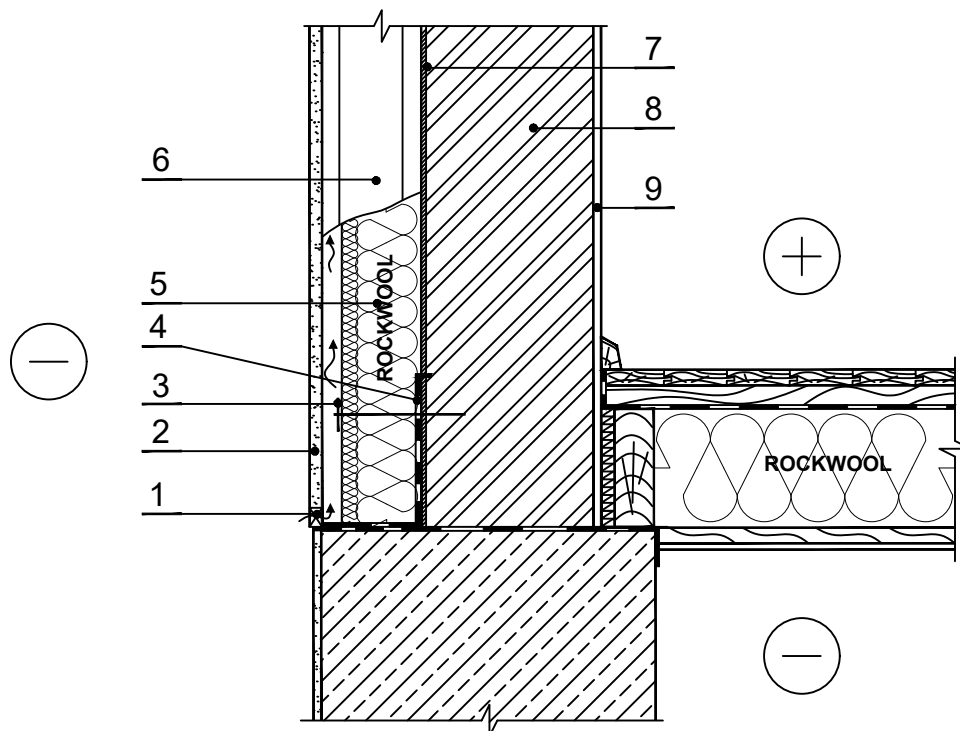


### IVS.5.3.3.Sienu siltināšana apdarē izmantojot plāksņu apdari (apakšējā daļa)



PIEZĪMES: Grīdu konstrukcijas skat. GNR.1.2.X.

1 Gaisa šķirkārta

6 Metāla profils

2 Ārējā apdare (fasādes apdares plāksnes)

7 Elastīga starplika

3 Stiprinājuma dībelis

8 Sienu konstrukcija

4 Hidroizolācija

9 Iekšējā apdare

5 Siltumizolācija - 0,033 / 0,034 W/mK,  
ROCKWOOL VENTIROCK SUPER / VENTIROCK  
PLUS