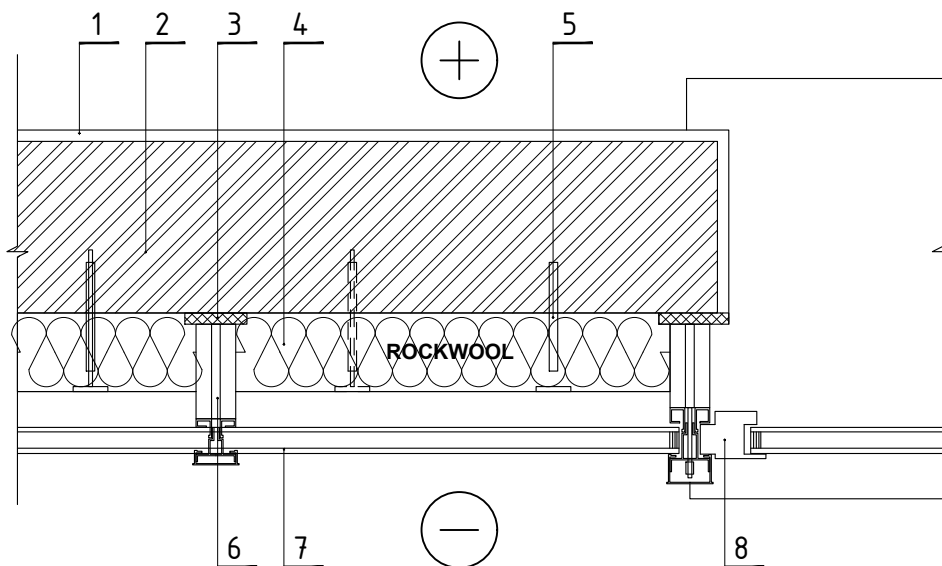


## IVS.5.3.7. Sienu siltināšana apdarē izmantojot stiklu (pieslēgums logam)

Horizontālā sadaļa



1 Iekšējā apdare

6 Stiprinājuma elements

2 Sienu konstrukcija

7 Fasādes apdares plāksne - stikls

3 Elastīga starplika

8 Loga rāmis

4 Siltumizolācija - 0,033 / 0,034 W/mK,  
ROCKWOOL VENTIROCK SUPER / VENTIROCK  
PLUS

5 Stiprinājuma dībelis