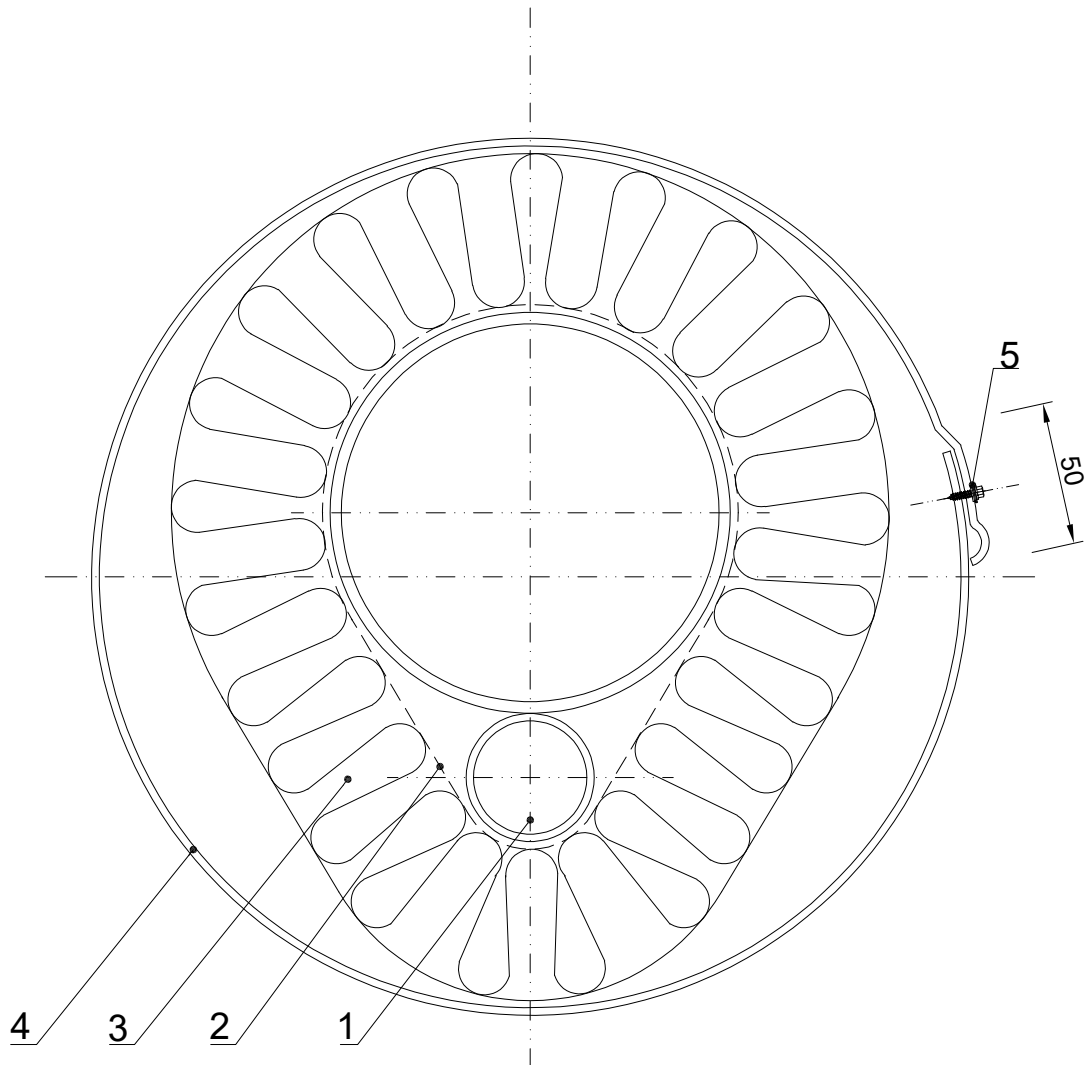
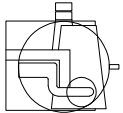



# Izolacja rurociągu niskotemperaturowego ogrzewanego przewodem grzewczym



1. Przewód grzewczy
2. Siatka z drutu ocynkowanego
3. Izolacja z maty **KLIMAMAT**
4. Płaszcz osłonowy izolacji
5. Wkręt nierdzewny samogwintujący

Rurociągi	20.1.2.	JEDNOSTKA PROJEKTOWA:				
Izolacja z satelitką		OBIEKT:				
		INWESTOR:		UPRAWNIENIA	PODPIS / DATA	
		AUTOR:				
		OPRACOWAŁ:				
		SPRAWDZIŁ:				
		NAZWA PLIKU:	STADIUM:	BRANŻA:	SKALA	NUMER RYSUNKU
		20.1.2.dwg		ARCHITEKTURA		
www.rockwool.pl e-mail: doradcy@rockwool.pl tel. 0801 66 00 36						