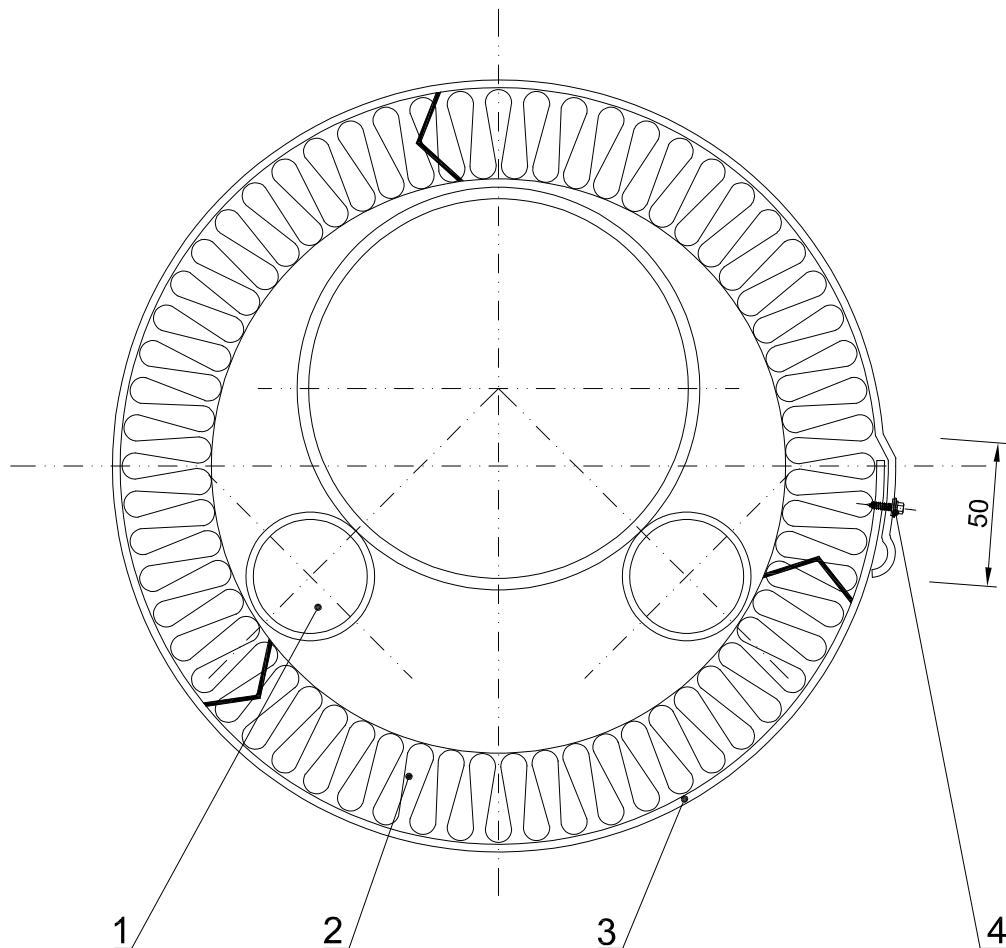
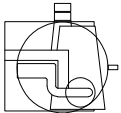



Izolacja rurociągu niskotemperaturowego ogrzewanego dwoma przewodami grzewczymi



1. Przewód grzewczy
2. Izolacja z **OTULINY ROCKWOOL**
3. Płaszcz osłony izolacji
4. Wkręt nierdzewny samogwintujący

Rurociągi	20.1.3.	JEDNOSTKA PROJEKTOWA:				
Izolacja z dwiema satelitkami		OBIEKT:				
		INWESTOR:		UPRAWNIENIA	PODPIS / DATA	
		AUTOR:				
		OPRACOWAŁ:				
		SPRAWDZIŁ:				
www.rockwool.pl e-mail: doradcy@rockwool.pl tel. 0801 66 00 36		NAZWA PLIKU:	STADIUM:	BRANŻA:	SKALA	NUMER RYSUNKU
		20.1.3.dwg		ARCHITEKTURA		