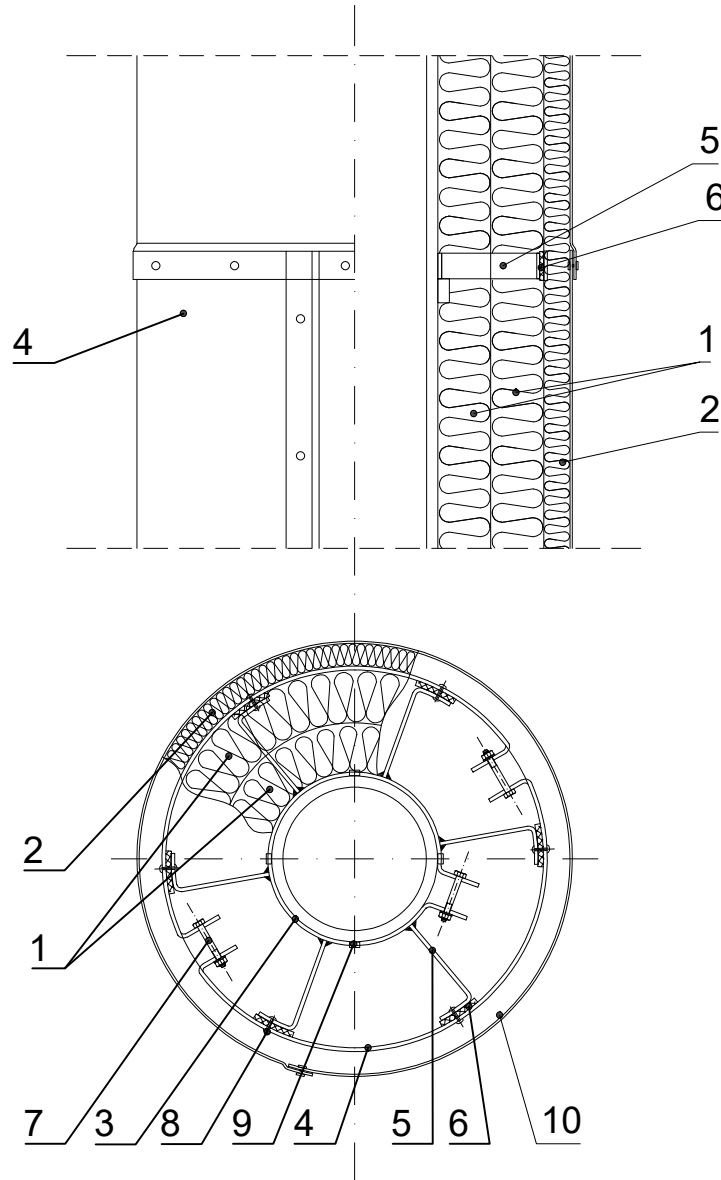


# Rurociąg wysokoprężny Eliminacja mostków termicznych na konstrukcji wsporczej



1. Izolacja **KLIMAMAT**
2. Izolacja **ProRox WM 960 PL**
3. Pierścień konstrukcyjny wewnętrzny
4. Pierścień konstrukcyjny zewnętrzny
5. Odstępnik pierścienia
6. Przekładka termiczna
7. Śruba stalowa
8. Nit stalowy
9. Ogranicznik (dla rurociągów pionowych)
10. Płaszcz osłonowy izolacji

|   |         |                       |          |              |               |               |
|---|---------|-----------------------|----------|--------------|---------------|---------------|
| Rurociągi   | 20.2.3. | JEDNOSTKA PROJEKTOWA: |          |              |               |               |
| Eliminacja mostków  |         | OBIEKT:               |          |              |               |               |
|   |         | INWESTOR:             |          | UPRAWNIENIA  | PODPIS / DATA |               |
|   |         | AUTOR:                |          |              |               |               |
|   |         | OPRACOWAŁ:            |          |              |               |               |
|   |         | SPRAWDZIŁ:            |          |              |               |               |
|   |         | NAZWA PLIKU:          | STADIUM: | BRANŻA:      | SKALA         | NUMER RYSUNKU |
|   |         | 20.2.3.dwg            |          | ARCHITEKTURA |               |               |
| <small>www.rockwool.pl e-mail: doradcy@rockwool.pl tel. 0801 66 00 36</small> |         |                       |          |              |               |               |