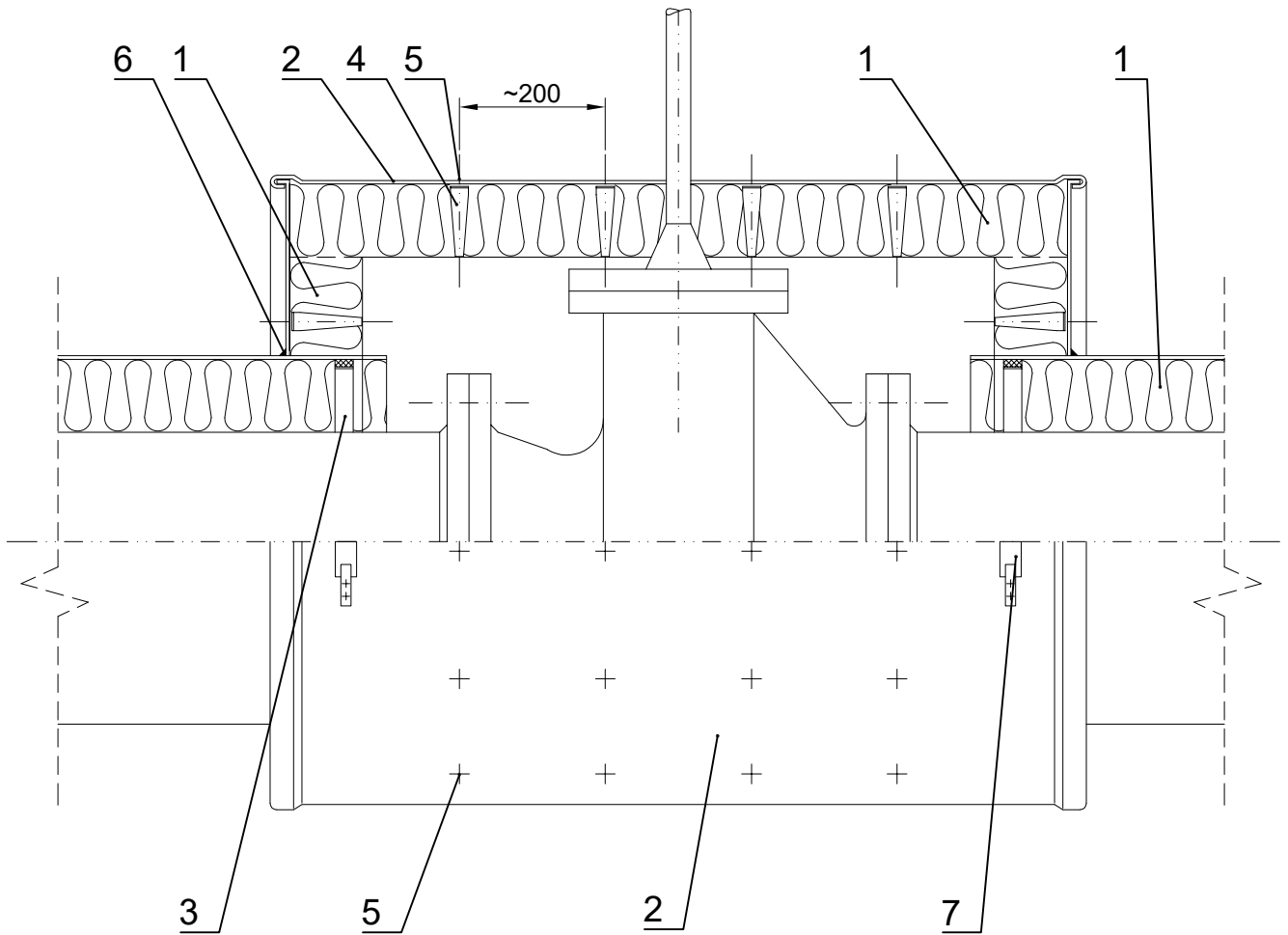
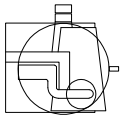



Izolacja zaworu na rurociągach poziomych



1. Izolacja **KLIMAMAT**
2. Płaszcz osłony izolacji
3. Konstrukcja wsporcza
4. Element mocujący izolację
5. Nit rurkowy jednostronny z rdzeniem
6. Uszczelnienie kitem silikonowym
7. Zamek kapturowy

Grubość izolacji połączeń kołnierzowych powinna być taka sama, jak dla łączonych rurociągów.

Rurociągi	20.3.1.	JEDNOSTKA PROJEKTOWA:				
Izolacja armatury		OBIEKT:				
		INWESTOR:		UPRAWNIENIA	PODPIS / DATA	
		AUTOR:				
		OPRACOWAŁ:				
		SPRAWDZIŁ:				
		NAZWA PLIKU:	STADIUM:	BRANŻA:	SKALA	NUMER RYSUNKU
		20.3.1.dwg		ARCHITEKTURA		