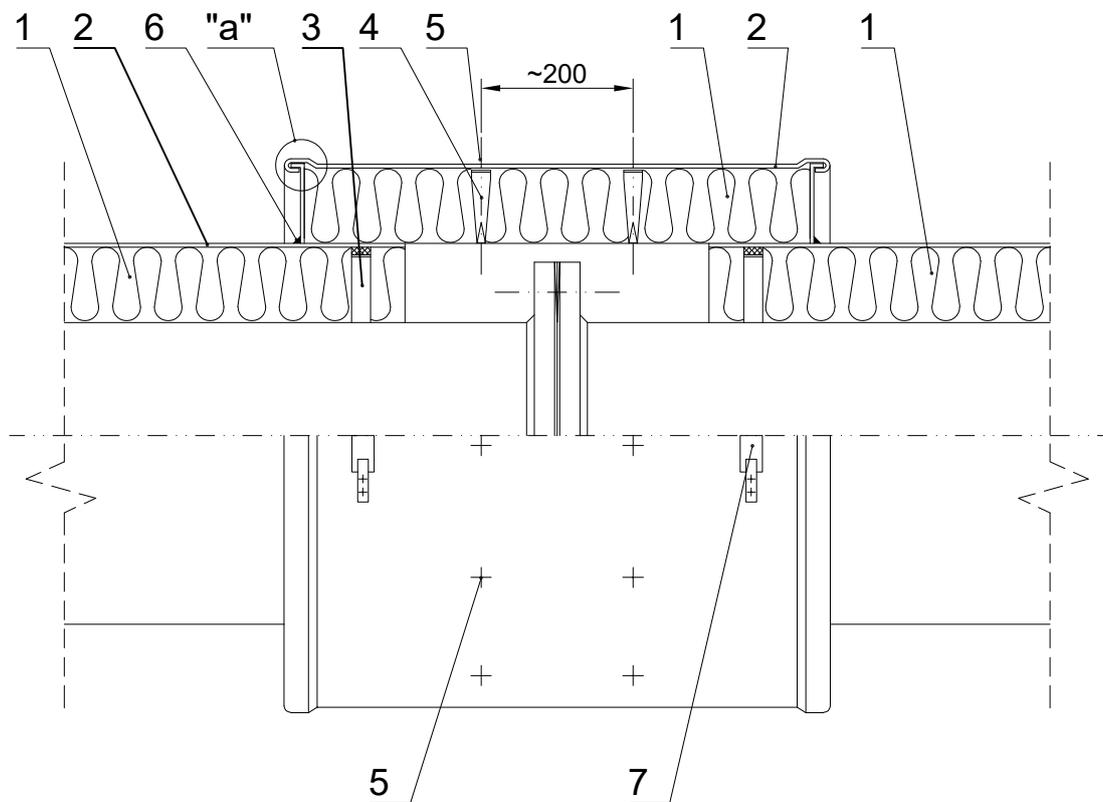
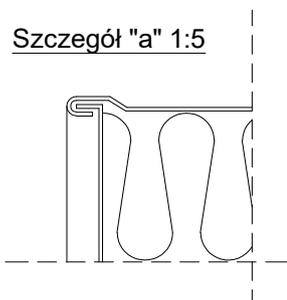


## Izolacja połączeń kołnierzowych na rurociągach poziomych

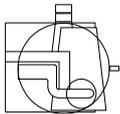


Szczegół "a" 1:5



1. Izolacja **KLIMAMAT**
2. Płaszcz osłonowy izolacji
3. Konstrukcja wsporcza
4. Element mocujący izolację
5. Nit rurkowy jednostronny z rdzeniem
6. Uszczelnienie kitem silikonowym
7. Zamek kapturowy

Grubość izolacji połączeń kołnierzowych powinna być taka sama,  
jak dla łączonych rurociągów.

<b>Rurociągi</b>	<b>20.3.3.</b>	JEDNOSTKA PROJEKTOWA:				
<b>Izolacja armatury</b>		OBIEKT:				
		INWESTOR:		UPRAWNIENIA	PODPIS / DATA	
		AUTOR:				
		OPRACOWAŁ:				
		SPRAWDZIŁ:				
		NAZWA PLIKU:	STADIUM:	BRANŻA:	SKALA	NUMER RYSUNKU
		20.3.3.dwg		ARCHITEKTURA		