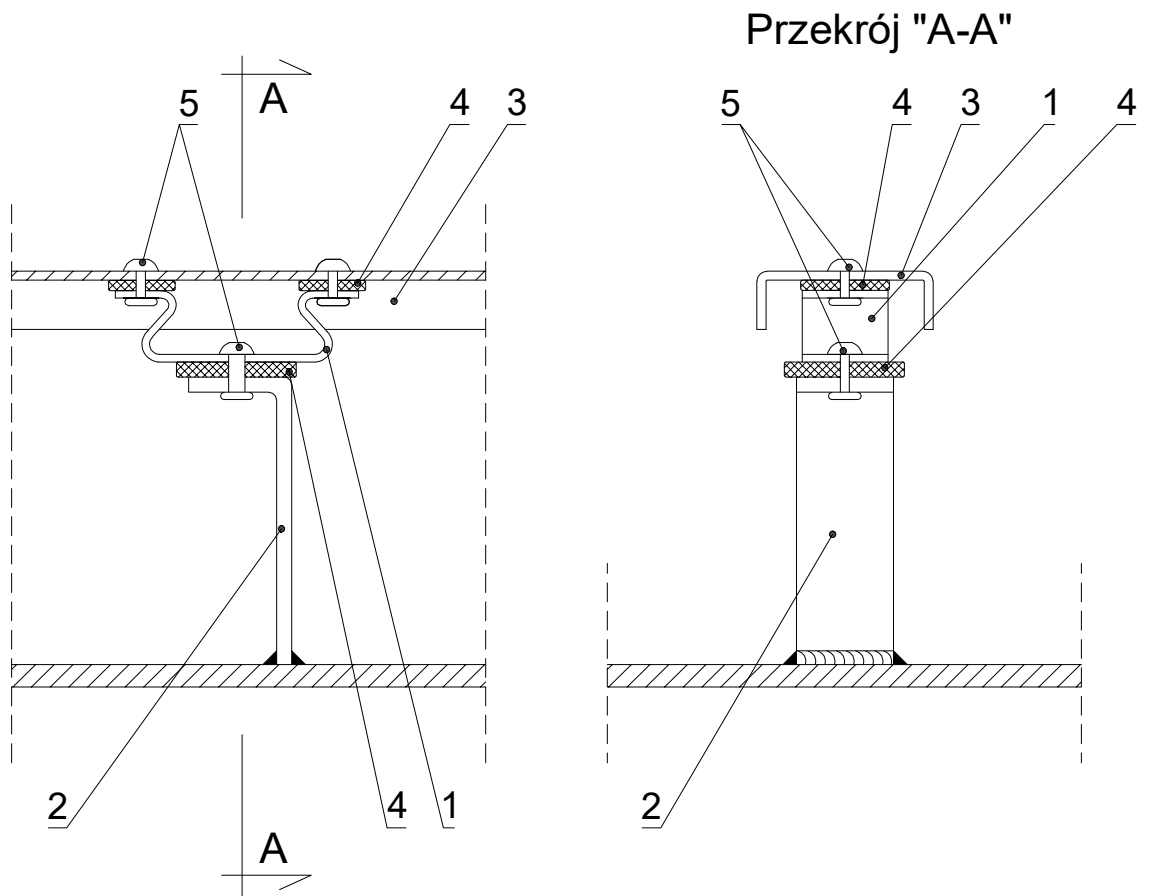
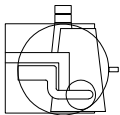



Elastyczna konstrukcja wsporcza płaszcz izolacji



1. Elastyczny element dystansowy w kształcie Ω
2. Odstępnik
3. Listwa profilowa
4. Przekładka termiczna
5. Nit

Powierzchnie płaskie	21.3.	JEDNOSTKA PROJEKTOWA:				
Element wsporczy		OBIEKT:				
		INWESTOR:		UPRAWNIENIA	PODPIS / DATA	
		AUTOR:				
		OPRACOWAŁ:				
		SPRAWDZIŁ:				
		NAZWA PLIKU:	STADIUM:	BRANŻA:	SKALA	NUMER RYSUNKU
		21.3.dwg		ARCHITEKTURA		