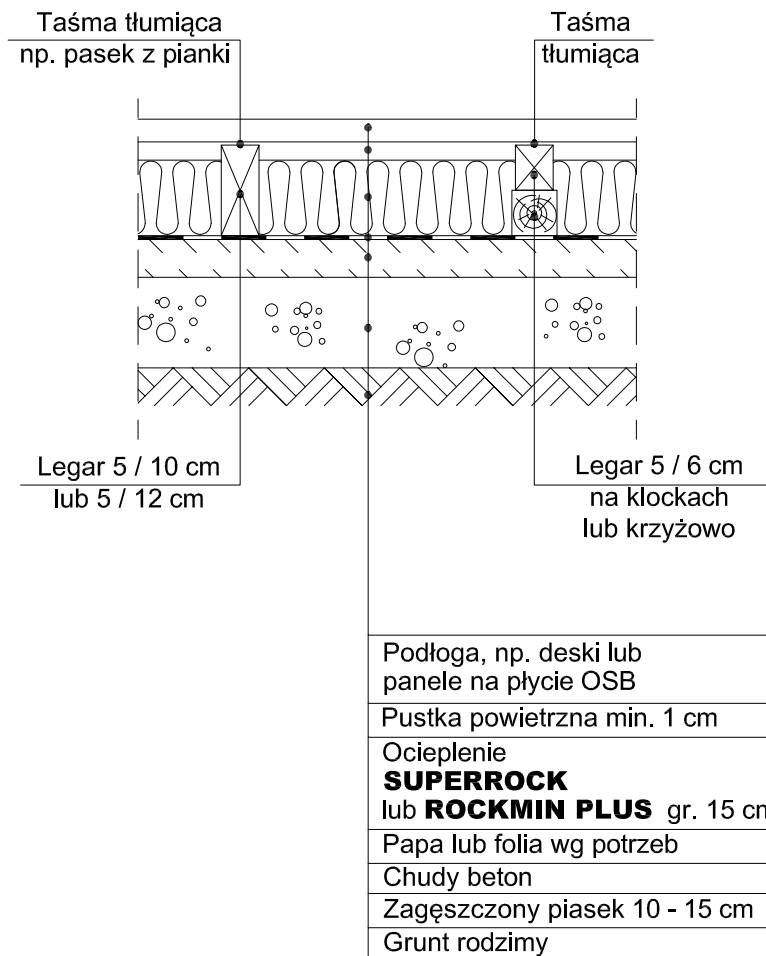


Ocieplenie podłogi na gruncie na legarach



UWAGA!

- Hydroizolacja pod ociepleniem tylko w przypadku rodzimego gruntu gliniastego lub wystąpienia okresowych wahań zwierciadła wody w poziomie rodzimego gruntu piaszczystego.
- W zależności od potrzeb można stosować legary 5 / 6 cm na klockach lub układając je krzyżowo, na spodzie na płask 6 / 5 cm, na górze 5 / 6 cm.
- Legary drewniane przed ich montażem impregnujemy preparatami solnymi.
- W przypadku montowania legarów krzyżowo, układamy dwie warstwy ocieplenia o gr. 5cm każda.
- Zawsze pozostawiamy min. 1 cm pustkę powietrzną nad ociepleniem.
- Stosujemy podkładki tłumiące w miejscach styku elementów drewnianych ze sobą.

Podłoga na gruncie	2.2	JEDNOSTKA PROJEKTOWA:			
Przekrój podłogi		OBIEKT:			
		INWESTOR:		UPRAWNIENIA	PODPIS / DATA
	AUTOR:				
	OPRACOWAŁ:				
	SPRAWDZIŁ:				
	NAZWA PLIKU:	STADIUM:	BRANŻA:	SKALA	NUMER RYSUNKU
	2.2.dwg		ARCHITEKTURA	1:10	