



INSTYTUT TECHNIKI BUDOWLANEJ
PL 00-611 WARSZAWA, ul. Filtrowa 1, www.itb.pl

CZŁONEK EOTA I UEAtc



KRAJOWA OCENA TECHNICZNA ITB-KOT-2021/1925 wydanie 1

Niniejsza Krajowa Ocena Techniczna została wydana zgodnie z rozporządzeniem Ministra Infrastruktury i Budownictwa z dnia 17 listopada 2016 r. w sprawie krajowych ocen technicznych (Dz. U. z 2016 r., poz. 1968) przez Instytut Techniki Budowlanej w Warszawie, na wniosek:

Rockwool Polska Sp. z o.o.
66-131 Cigacice, ul. Kwiatowa 14

Krajowa Ocena Techniczna ITB-KOT-2021/1925 wydanie 1 stanowi pozytywną ocenę właściwości użytkowych poniższego wyrobu budowlanego do zamierzonego zastosowania:


**Zestaw wyrobów systemu CONLIT PLUS
do wykonywania izolacji ogniochronnych przewodów
wentylacyjnych, klimatyzacyjnych i oddymiających
z blachy stalowej**

Data ważności Krajowej Oceny Technicznej:

28 grudnia 2026 r.



DYREKTOR
Instytutu Techniki Budowlanej


dr inż. Robert Geryło

Warszawa, 28 grudnia 2021 r.

Dokument Krajowej Oceny Technicznej ITB-KOT-2021/1925 wydanie 1 zawiera 51 stron, w tym 2 Załączniki. Tekst tego dokumentu można kopiować tylko w całości. Publikowanie lub upowszechnianie w każdej innej formie fragmentów tekstu Krajowej Oceny Technicznej wymaga pisemnego uzgodnienia z Instytutem Techniki Budowlanej. Krajowa Ocena Techniczna ITB-KOT-2021/1925 wydanie 1 dotyczy wyrobów objętych Aprobata Techniczną ITB AT-15-6856/2016.

Instytut Techniki Budowlanej

ul. Filtrowa 1, 00-611 Warszawa

tel.: 22 825 04 71; NIP: 525 000 93 58; KRS: 0000158785

1. OPIS TECHNICZNY WYROBU

Przedmiotem niniejszej Krajowej Oceny Technicznej jest zestaw wyrobów systemu CONLIT PLUS do wykonywania izolacji ogniochronnych przewodów wentylacyjnych, klimatyzacyjnych i oddymiających z blachy stalowej, produkowany w Polsce, przez Rockwool Polska Sp. z o.o., 66-131 Cigacice, ul. Kwiatowa 14.

Niniejsza Krajowa Ocena Techniczna obejmuje typy wyrobów określone przez producenta i wynikające z właściwości użytkowych podanych w p. 3 oraz kombinacji składników systemu.

Zestaw wyrobów CONLIT PLUS składa się z:

- 1) niepalnych płyt z wełny mineralnej CONLIT PLUS 60 ALU i CONLIT PLUS 120 ALU, produkowanych przez Rockwool Polska Sp. z o.o.,
- 2) mineralnego kleju CONLIT Glue, ze szkła wodnego i glinki kaolinowej, produkowanego przez: DURACON APS, Ringvejen 26, DK-9510 Arden, Dania oraz P.W. FAST Sp. z o.o., ul. Folszowa 112, 65-751 Zielona Góra.

Płyty CONLIT PLUS 60 ALU i CONLIT PLUS 120 ALU są wykonane ze skalnej wełny mineralnej, z dodatkiem granulatu z wodorotlenku magnezu $Mg(OH)_2$, rozmieszczonego w połowie grubości płyt. Pod wpływem ciepła, cząsteczki wodorotlenku magnezu uwalniają krystalicznie związaną wodę. Płyty mają z jednej strony okładzinę z folii aluminiowej, o grubości 18 μm , przyklejoną do wełny mineralnej klejem polietylenowym.

Gęstość pozorną płyt, w zależności od zawartości $Mg(OH)_2$, wynosi:

- 195 $kg/m^3 \pm 15\%$ – w przypadku płyt CONLIT PLUS 60 ALU,
- 320 $kg/m^3 \pm 15\%$ – w przypadku płyt CONLIT PLUS 120 ALU.

Wymiary nominalne płyt CONLIT PLUS 60 ALU i CONLIT PLUS 120 ALU wynoszą:

- grubość – 60 mm,
- szerokość – 1200, 1000 i 600 mm,
- długość – 1500, 1200 i 1000 mm.

Do montażu izolacji ogniochronnych z zestawu wyrobów systemu CONLIT PLUS powinny być stosowane następujące akcesoria:

- 1) szpilki stalowe o średnicy nie mniejszej niż 2,2 mm, z drutu stalowego według normy PN-EN 10025-2:2019; wymiary szpilek powinny być określone w projekcie technicznym, w zależności od grubości izolacji ogniochronnej,
- 2) talerzyki samozaciskowe z blachy stalowej według normy PN-EN 10152:2017, o grubości nie mniejszej niż 0,2 mm; średnica talerzyka powinna wynosić co najmniej 30 mm,
- 3) stalowe, ocynkowane gwoździe montażowe, według normy PN-EN 10230-1:2003.

Szpilki i talerzyki powinny być zabezpieczone antykorozyjnie przez ocynkowanie lub miedziowanie. Powłoka antykorozyjna powinna spełniać wymagania normy PN-EN 10244-2:2010 oraz powinna być dostosowana do stopnia agresywności środowiska, w którym izolowany przewód będzie użytkowany.

2. ZAMIERZONE ZASTOSOWANIE WYROBU

2.1. Postanowienia ogólne

Zestaw wyrobów, objęty niniejszą Krajową Oceną Techniczną, jest przeznaczony do wykonywania wewnątrz budynków, jednowarstwowych izolacji ogniochronnych:

- 1) Prostokątnych przewodów wentylacyjnych i klimatyzacyjnych z blachy stalowej:
 - a. pionowych lub poziomych, o przekroju nie większym niż 1250 x 1000 mm, przy zastosowaniu wewnętrznych wzmocnień konstrukcyjnych; izolacja może być stosowana w układzie czterościennym, trójściennym lub dwuściennym,
 - b. pionowych lub poziomych, o przekroju większym niż 1250 x 1000 mm, ale nie większym niż 2500 x 1250 mm, przy zastosowaniu wzdłuż przewodu dodatkowych wzmocnień wewnętrznych w postaci prętów lub rur, wg p. 2.2.2.2; izolacja może być stosowana w układzie czterościennym lub trójściennym,
- 2) Prostokątnych przewodów oddymiających z blachy stalowej:
 - a. pionowych lub poziomych, o przekroju nie większym niż 1250 x 1000 mm, przy zastosowaniu wzdłuż przewodu wewnętrznych wzmocnień konstrukcyjnych, rozmieszczonych co 500 mm; izolacja może być stosowana tylko w układzie czterościennym,
 - b. pionowych lub poziomych, o przekroju nie większym niż 2500 x 1250 mm, przy zastosowaniu wzdłuż przewodu wewnętrznych wzmocnień konstrukcyjnych, rozmieszczonych co 300 mm, wg p. 2.2.2.1; izolacja może być stosowana w układzie czterościennym lub trójściennym.

Przewody wentylacyjne i klimatyzacyjne z blachy stalowej z izolacją ogniochronną z zestawu wyrobów systemu CONLIT PLUS, zostały sklasyfikowane według kryteriów normy PN-EN 13501-3+A1:2010, w klasach odporności ogniowej:

- EI 60 (ve ho i↔o) S – w przypadku przewodów poziomych lub pionowych, o przekroju nie większym niż 1250 x 1000 mm, z izolacją z płyt CONLIT PLUS 60 ALU o grubości 60 mm,
- EI 120 (ve ho i↔o) S – w przypadku przewodów pionowych lub poziomych o przekroju nie większym niż 1250 x 1000 mm, z izolacją z płyt CONLIT PLUS 120 ALU o grubości 60 mm,
- EI 120 (ve ho i↔o) S – w przypadku przewodów pionowych lub poziomych, o przekroju większym niż 1250 x 1000 mm, ale nie większym niż 2500 x 1250 mm, z izolacją z płyt CONLIT PLUS 120 ALU o grubości 60 mm.

Klasyfikacja w zakresie odporności ogniowej obejmuje przewody wentylacyjne i klimatyzacyjne, z izolacją ogniochronną z zestawu wyrobów systemu CONLIT PLUS, o ciśnieniu roboczym od -500 Pa do +500 Pa.

Przewody oddymiające z blachy stalowej, z izolacją ogniochronną z zestawu wyrobów systemu CONLIT PLUS, zostały sklasyfikowane, według kryteriów normy PN-EN 13501-4:2016, w klasach odporności ogniowej:

- EI 60 (v_e-h_o) S500multi – w przypadku przewodów poziomych lub pionowych, o przekroju nie większym niż 1250 x 1000 mm, z izolacją z płyt CONLIT PLUS 60 ALU o grubości 60 mm, wyposażonych we wzmocnienia wewnętrzne, rozmieszczone wzdłuż osi przewodu co 500 mm,
- EI 120 (v_e-h_o) S500multi – w przypadku przewodów poziomych lub pionowych, o przekroju nie większym niż 1250 x 1000 mm, z izolacją z płyt CONLIT PLUS 120 ALU o grubości 60 mm, wyposażonych we wzmocnienia wewnętrzne, rozmieszczone wzdłuż osi przewodu co 500 mm,
- EI 120 (v_e-h_o) S1500multi – w przypadku przewodów pionowych lub poziomych, o przekroju nie większym niż 2500 x 1250 mm, z izolacją z płyt CONLIT PLUS 120 ALU o grubości 60 mm, wyposażonych we wzmocnienia wewnętrzne, rozmieszczone wzdłuż osi przewodu co 300 mm.

Klasyfikacja w zakresie odporności ogniowej obejmuje przewody oddymiające, z izolacją ogniochronną z zestawu wyrobów systemu CONLIT PLUS, o ciśnieniu roboczym:

- 1) od -500 Pa do +500 Pa – w przypadku przewodów, w których zastosowano wzdłuż osi wewnętrzne wzmocnienia konstrukcyjne co 500 mm,
- 2) od -1500 Pa do +500 Pa – w przypadku przewodów, w których zastosowano wzdłuż osi wewnętrzne wzmocnienia konstrukcyjne co 300 mm.

Stalowe przewody oddymiające, z izolacją ogniochronną z zestawu wyrobów systemu CONLIT PLUS, mogą być stosowane do obsługi jednej lub wielu stref pożarowych.

Przewody wentylacyjne, klimatyzacyjne i oddymiające, z izolacją ogniochronną z zestawu wyrobów systemu CONLIT PLUS, mogą być przeprowadzane przez przegrody:

- 1) w przypadku izolacji z płyt CONLIT PLUS 60 ALU:
 - stropy betonowe, o grubości co najmniej 100 mm,
 - ściany betonowe, o grubości co najmniej 80 mm,
 - ściany murowane z cegły pełnej lub z bloczków z betonu komórkowego, o grubości co najmniej 80 mm,
 - ściany lekkie (podatne) z okładzinami z płyt gipsowo – kartonowych na konstrukcji stalowej, klasy co najmniej EI 60 odporności ogniowej i o grubości co najmniej 100 mm,
- 2) w przypadku izolacji z płyt CONLIT PLUS 120 ALU:
 - stropy betonowe, o grubości co najmniej 150 mm,
 - ściany betonowe, o grubości co najmniej 110 mm,
 - ściany murowane z cegły pełnej lub z bloczków z betonu komórkowego, o grubości co najmniej 110 mm,

- ściany lekkie (podatne) z okładzinami z płyt gipsowo – kartonowych na konstrukcji stalowej, klasy co najmniej EI 120 odporności ogniowej i o grubości co najmniej 150 mm.

Zestaw wyrobów CONLIT PLUS może być stosowany wewnątrz budynków, w środowisku kategorii Z₂ według EAD 350142-00-1106.

Zestaw wyrobów objęty niniejszą Krajową Oceną Techniczną powinien być stosowany zgodnie z projektem technicznym, opracowanym dla określonego obiektu z uwzględnieniem:

- polskich norm i przepisów techniczno-budowlanych, a w szczególności rozporządzenia Ministra Infrastruktury z dnia 12 kwietnia 2002 r. w sprawie warunków technicznych, jakim powinny odpowiadać budynki i ich usytuowanie (Dz. U. z 2019 r., poz. 1065, z późniejszymi zmianami),
- postanowień niniejszej Krajowej Oceny Technicznej,
- wytycznych określonych w instrukcji stosowania, opracowanej przez producenta i dostarczanej odbiorcom.

Zabezpieczenia ogniochronne systemem CONLIT PLUS powinny być wykonywane przez firmy przeszkolone przez producenta w zakresie warunków i technologii wykonywania zabezpieczeń ogniochronnych, właściwości technicznych wyrobów wchodzących w skład zestawu oraz kontroli wykonanych prac.

Informacja o zabezpieczeniu ogniochronnym wykonanym systemem CONLIT PLUS powinna być wpisana do dziennika budowy. Treść tej informacji powinna zawierać co najmniej:

- nazwę zabezpieczenia ogniochronnego według niniejszej Krajowej Oceny Technicznej,
- klasę odporności ogniowej przewodu,
- nazwę firmy wykonującej izolację ogniochronną,
- datę wykonania izolacji ogniochronnej,
- protokół z odbioru wykonania izolacji ogniochronnej.

2.2. Warunki stosowania

2.2.1. Warunki wykonywania izolacji ogniochronnych z zestawu wyrobów systemu CONLIT PLUS.

Zasady wykonywania izolacji ogniochronnych przewodów wentylacyjnych, klimatyzacyjnych i oddymiających z blachy stalowej, z zestawu wyrobów systemu CONLIT PLUS pokazano na rys. B1 ÷ B30, w Załączniku B.

Płyty CONLIT PLUS 60 ALU i CONLIT PLUS 120 ALU powinny być mocowane do przewodu, przy zastosowaniu jednej z dwóch metod:

- I metoda – płyty nabijane są na szpilki zgrzane z blachą przewodu, następnie stabilizowane i zabezpieczane przed zsunięciem za pomocą talerzyków samozaciskowych, nasuniętych na końcówki szpilek, wystające poza izolację,
- II metoda – płyty mocowane są za pomocą szpilek odwrotnych, zgrzewanych do zewnętrznej powierzchni przewodu przez warstwę izolacji.

Długość szpilek zgrzewanych i odwrotnych powinna wynosić co najmniej 63 mm w przypadku jednowarstwowej izolacji oraz co najmniej 123 mm w przypadku mocowania dodatkowej opaski (dwie warstwy).

W obu metodach szpilki powinny być rozmieszczone równomiernie, w odległościach:

- między szpilkami – nie większej niż 350 mm,
- od połączeń kołnierzowych przewodu – nie większej niż 50 mm,
- od krawędzi przewodu – nie większej niż 100 mm.

Schemat rozmieszczenia szpilek pokazano na rys. B1, w Załączniku B.

W przypadku przewodów pionowych, wszystkie ścianki przewodu powinny być wyposażone w stalowe szpilki. W przypadku przewodów usytuowanych poziomo, izolację ogniochronną na górnej ściance przewodu można układać luzem, bez stosowania szpilek.

Wszystkie połączenia płyt (podłużne i poprzeczne) powinny być uszczelnione klejem CONLIT Glue. Połączenia płyt CONLIT PLUS ALU w narożach izolacji powinny być dodatkowo wzmocnione za pomocą ocynkowanych, stalowych gwoździ montażowych, o średnicy co najmniej \varnothing 4,5 mm i długości co najmniej 120 mm, w rozstawie nie większym niż 350 mm (według rys. B9, B10 i B11, w Załączniku B).

Połączenia kołnierzowe stalowych przewodów wentylacyjnych i klimatyzacyjnych, izolowanych ogniochronnie systemem CONLIT PLUS, powinny być uszczelnione za pomocą uszczelek z PE do przewodów wentylacyjnych, o przekroju nie mniejszym niż 10 x 3 mm.

Połączenia kołnierzowe stalowych przewodów oddymiających, izolowanych ogniochronnie systemem CONLIT PLUS, powinny być uszczelnione za pomocą uszczelek odpornych na działanie temperatury 1100 °C, o przekroju nie mniejszym niż 10 x 3 mm, np. za pomocą uszczelek ceramicznych lub silikatowych.

W przypadku, gdy wysokość połączenia kołnierzowego jest nie większa niż 30 mm, w izolacji ogniochronnej systemu CONLIT PLUS, w miejscach kołnierzowych połączeń segmentów przewodu, na grubości płyty, powinien być wycięty pasek o grubości nie większej niż 30 mm i szerokości umożliwiającej umieszczenie połączenia kołnierzowego wewnątrz izolacji, według rys. B7 i B8, w Załączniku B.

W przypadku, gdy wysokość połączenia kołnierzowego jest większa niż 30 mm i konieczne jest wycięcie paska o grubości większej niż 30 mm, należy zastosować dodatkową opaskę z płyty CONLIT PLUS ALU, o wymiarach przekroju 100 x 60 mm, według rys. B9, w Załączniku B. Połączenie opaski z izolacją ogniochronną przewodu, na całej powierzchni styku, należy uszczelnić klejem CONLIT Glue oraz wzmocnić za pomocą stalowych, ocynkowanych gwoździ montażowych, o długości 120 mm i średnicy \varnothing 4,5 mm, w rozstawie nie większym niż 250 mm.

W przypadku przewodu wentylacyjnego lub klimatyzacyjnego o przekroju nie większym niż 1250 x 1000 mm, usytuowanego blisko ściany lub/i stropu, gdy odległość od przegrody jest mniejsza niż 60 mm i nie ma możliwości wykonania izolacji od strony przegrody, może być zastosowana izolacja systemu CONLIT PLUS w układzie trójściennym, według rys. B4 i B23, w Załączniku B, lub dwuściennym, według rys. B5 i B6, w Załączniku B. Styk izolacji ogniochronnej z przegrodą należy uszczelnić paskiem z płyt CONLIT PLUS ALU o wymiarach przekroju co najmniej 60 x 60 mm, umieszczonym wzdłuż przewodu, przymocowanym do izolacji za pomocą kleju CONLIT Glue oraz stalowych, ocynkowanych gwoździ montażowych, o długości 120 mm i średnicy \varnothing 4,5 mm, w rozstawie nie większym niż 250 mm.

W przypadku przewodu wentylacyjnego lub klimatyzacyjnego o przekroju większym niż 1250 x 1000 mm, ale nie większym niż 2500 x 1250 mm, usytuowanego blisko ściany lub/i stropu, gdy

odległość od przegrody jest mniejsza niż 60 mm i nie ma możliwości wykonania izolacji od strony przegrody, może być zastosowana izolacja systemu CONLIT PLUS w układzie trójściennym, według rys. B27 i B28, w Załączniku B. Styk izolacji ogniochronnej z przegrodą należy uszczelnić paskiem z płyt CONLIT PLUS ALU o wymiarach przekroju co najmniej 60 x 60 mm, umieszczonym wzdłuż przewodu, przymocowanym do izolacji za pomocą kleju CONLIT Glue oraz stalowych, ocynkowanych gwoździ montażowych, o długości 120 mm i średnicy \varnothing 4,5 mm, w rozstawie nie większym niż 250 mm.

W przypadku przewodu oddymiającego o przekroju nie większym niż 2500 x 1250 mm, usytuowanego blisko ściany i/lub stropu, gdy odległość od przegrody jest mniejsza niż 60 mm i nie ma możliwości wykonania izolacji od strony przegrody, może być zastosowana izolacja systemu CONLIT PLUS w układzie trójściennym, według rys. B29 i B30, w Załączniku B. Styk izolacji ogniochronnej z przegrodą należy uszczelnić paskiem z płyt CONLIT PLUS ALU o wymiarach przekroju co najmniej 60 x 60 mm, umieszczonym wzdłuż przewodu, przymocowanym do izolacji za pomocą kleju CONLIT Glue oraz stalowych, ocynkowanych gwoździ montażowych, o długości 120 mm i średnicy \varnothing 4,5 mm, w rozstawie nie większym niż 250 mm

2.2.2. Zabezpieczanie przewodów przed odkształceniem termicznym

2.2.2.1. Zabezpieczanie przewodów oddymiających przed odkształceniem termicznym.

Stalowe przewody oddymiające o przekroju nie większym niż 1250 x 1000 mm, o szerokości lub wysokości większej niż 600 mm, stosowane w instalacjach o ciśnieniu roboczym od -500 Pa do +500 Pa, powinny być zabezpieczone przed odkształceniami termicznymi za pomocą wsporników umieszczonych wewnątrz przewodu. Wsporniki powinny być wykonane ze stalowych prętów o średnicy \varnothing 10 + 16 mm lub rur stalowych o średnicy 3/8" lub 1/2". Liczba wzmocnień umieszczonych wewnątrz przewodu powinna odpowiadać wielokrotności 600 mm, w odniesieniu do szerokości lub wysokości przewodu oraz wielokrotności 500 mm, w odniesieniu do długości przewodu. Odległość pomiędzy wzmocnieniem a pionowym bokiem przewodu powinna wynosić nie więcej niż 600 mm. Odległość między wzmocnieniem a połączeniem kołnierzowym powinna wynosić nie więcej niż 500 mm.

Stalowe przewody oddymiające o przekroju większym niż 1250 x 1000 mm i nie większym niż 2500 x 1250 mm, o szerokości lub wysokości większej niż 600 mm, stosowane w instalacjach o ciśnieniu roboczym od -1500 Pa do +500 Pa, powinny być zabezpieczone przed odkształceniami termicznymi za pomocą wewnętrznych wsporników wykonanych ze stalowych prętów o średnicy \varnothing 10 mm lub stalowych rur o średnicy 3/8" lub 1/2". Liczba wzmocnień umieszczonych wewnątrz przewodu powinna odpowiadać wielokrotności wymiaru 600 mm, w odniesieniu do szerokości lub wysokości przewodu oraz 300 mm, w odniesieniu do długości przewodu. Odległość pomiędzy wzmocnieniem a pionowym bokiem przewodu powinna wynosić nie więcej niż 600 mm, a odległość między wzmocnieniem a połączeniem kołnierzowym powinna wynosić nie więcej niż 300 mm. Poza wzmocnieniami wewnętrznymi, poszczególne odcinki poziomych przewodów oddymiających powinny być wyposażone również we wzmocnienia zewnętrzne, w postaci stalowych kątowników o wymiarach 30 x 30 x 2 mm, umieszczone na górnej ścianie przewodu, wg rys. B14 i B15, bezpośrednio za połączeniem kołnierzowym. W przypadku odcinków przewodu o długości 1500 mm, dodatkowe wzmocnienia zewnętrzne powinny być umieszczone również w połowie długości przewodu. Kątowniki powinny być mocowane do powierzchni przewodu za pomocą stalowych wkrętów samogwintujących. Długość kątowników

wzmacniających powinna być większa od szerokości przewodu, z uwagi na otwory znajdujące się na obu końcach kątowników, przez które są poprowadzone stalowe pręty gwintowane (elementy podwieszni). Pręty gwintowane powinny być stabilizowane za pomocą nakrętek, umieszczonych bezpośrednio pod kątownikami.

Miejsca, w których występują zewnętrzne kątowniki wzmacniające, powinny być izolowane opaskami z płyt CONLIT PLUS 120 ALU, o wymiarach przekroju co najmniej:

- 100 x 60 mm – w przypadku, gdzie występuje tylko wzmocnienie zewnętrzne,
- 120 x 60 mm – w przypadku, gdzie występuje obok siebie kołnierz i wzmocnienie zewnętrzne.

Połączenie opaski z izolacją ogniochronną przewodu, na styku, należy uszczelnić klejem CONLIT Glue oraz wzmocnić za pomocą stalowych, ocynkowanych gwoździ montażowych.

2.2.2.2. Zabezpieczanie przewodów wentylacyjnych i klimatyzacyjnych przed odkształceniem termicznym. Stalowe przewody wentylacyjne i klimatyzacyjne o przekroju nie większym niż 1250 x 1000 mm, wyposażone w wewnętrzne wsporniki stosowane przez producenta przewodów, nie wymagają zastosowania żadnych dodatkowych wzmocnień konstrukcyjnych z uwagi na naprężenia wynikające z rozszerzalności termicznej i panującego wewnątrz przewodu nadciśnienia lub podciśnienia.

W przypadku przewodów o przekroju większym niż 1250 x 1000 mm, ale nie większym niż 2500 x 1250 mm, których szerokość lub wysokość jest większa niż 600 mm, powinny być stosowane dodatkowe wewnętrzne wsporniki wykonane ze stalowych prętów o średnicy \varnothing 10 mm lub stalowych rur o średnicy 3/8" lub 1/2". Liczba wzmocnień umieszczonych wewnątrz przewodów wentylacyjnych, powinna odpowiadać wielokrotności 600 mm, w odniesieniu do szerokości lub wysokości przewodu oraz wielokrotności 300 mm, w odniesieniu do długości przewodu. Odległość między wzmocnieniem a pionowym bokiem przewodu powinna wynosić nie więcej niż 600 mm, a odległość między wzmocnieniem a połączeniem kołnierzowym powinna wynosić nie więcej niż 300 mm.

2.2.3. Warunki podwieszania przewodów wentylacyjnych, klimatyzacyjnych i oddymiających, z izolacją ogniochronną systemu CONLIT PLUS, do przegród budowlanych.

Podwieszenia przewodu poziomego do stropu powinny być wykonywane przy użyciu stalowych kotew, gwintowanych prętów stalowych M8 + M20 oraz podpór ze stalowych kształtowników (o wymiarach nie mniejszych niż 20 x 40 x 2 mm).

Naprężenia rozciągające w pionowych elementach podwieszni (prętach stalowych) powinny wynosić nie więcej niż:

- 9 N/mm² – w przypadku izolacji ogniochronnych z płyt CONLIT PLUS 60 ALU,
- 6 N/mm² – w przypadku izolacji ogniochronnych z płyt CONLIT PLUS 120 ALU.

Odległość pomiędzy podwieszeniami powinna wynosić:

- w przypadku przewodów wentylacyjnych, klimatyzacyjnych i oddymiających, o przekroju nie większym niż 1250 x 1000 mm – nie więcej niż 1500 mm,
- w przypadku przewodów wentylacyjnych, klimatyzacyjnych i oddymiających, o przekroju większym niż 1250 x 1000 mm, ale nie większym niż 2500 x 1250 mm – nie więcej niż 750 mm,

- w przypadku przewodów oddymiających zastosowanych w instalacjach o ciśnieniu roboczym od -500 Pa do +500 Pa – nie więcej niż 1500 mm,
- w przypadku przewodów oddymiających zastosowanych w instalacjach o ciśnieniu roboczym od -1500 Pa do +500 Pa – nie więcej niż 750 mm.

W przypadku przewodów oddymiających o przekroju nie większym niż 2500 x 1250 mm, stosowanych w instalacjach o ciśnieniu roboczym od -1500 Pa do +500 Pa, w kształtkach rozdzielających proste odcinki przewodów (w czwórniku, trójniku), pionowe pręty wzmocnienia wewnętrznego, umieszczonego w środku kształtki, mogą jednocześnie pełnić rolę pionowych elementów podwieszonych (w takich przypadkach pręty przechodzą przez otwory wykonane w poziomych ściankach kształtki). Rolę podwieszonych powinny pełnić skrajne, pionowe pręty wzmocnienia, wchodzące w skład krzyżowego układu wsporników. W przypadku wzmocnień przewodu wykonanych z rur, pionowe elementy wzmocnienia umieszczonego w środku długości kształtki, powinny być wykonane z prętów stalowych. Do prętów, od dołu przewodu, montowana jest szyna montażowa typu C (o wymiarach nie mniejszych niż 20 x 40 x 2 mm), a od góry przewodu kątownik stalowy, o wymiarach przekroju 30 x 30 x 2 mm, według rys. B16 i B17, w Załączniku B.

Sposób izolowania podwieszonych przewodów zależy od wymiarów i miejsca ich usytuowania, od rodzaju i wielkości przewodów oraz ciśnienia roboczego stosowanego w instalacji.

W przypadku przewodów wentylacyjnych, klimatyzacyjnych i oddymiających, o przekroju nie większym niż 1250 x 1000 mm i ciśnieniu roboczym od -500 Pa do +500 Pa:

- 1) Jeżeli wysokość podpór ze stalowych kształtowników jest nie większa niż 30 mm, to wszystkie elementy podwieszonych powinny być umieszczone wewnątrz warstwy izolacyjnej, według rys. B2 i B8, w Załączniku B.
- 2) Jeżeli wysokość podpór ze stalowych kształtowników jest większa niż 30 mm, to wszystkie elementy podwieszonych powinny być umieszczone:
 - a. na zewnątrz warstwy izolacyjnej, według rys. B3, w Załączniku B, lub
 - b. wewnątrz warstwy izolacyjnej, wg rys. B9 i B10 i dodatkowo zabezpieczone opaskami izolacyjnymi z płyt CONLIT PLUS (od spodu i po bokach przewodu), o wymiarach przekroju co najmniej:
 - 120 x 60 mm – w przypadku, gdy występują tylko podpory,
 - 180 x 60 mm – w przypadku, gdy występują, obok siebie, kołnierze i podpory.

W przypadku przewodów wentylacyjnych i klimatyzacyjnych, o przekroju nie większym niż 1250 x 1000 mm, wykonywanych w układzie trójściennym lub dwuściennym, elementy podwieszenia powinny być umieszczone wewnątrz warstwy izolacyjnej.

W przypadku przewodów wentylacyjnych, klimatyzacyjnych i oddymiających, o przekroju większym niż 1250 x 1000 mm, ale nie większym niż 2500 x 1250 mm, lub przewodów oddymiających zastosowanych w instalacjach o ciśnieniu roboczym od -1500 Pa do +500 Pa, wykonywanych w układzie czterościennym lub trójściennym, gdzie wysokość elementów podwieszenia oraz połączeń kołnierzowych jest większa niż 30 mm, wszystkie elementy podwieszenia oraz połączenia kołnierzowe wewnątrz warstwy izolacyjnej powinny być dodatkowo zabezpieczone opaskami izolacyjnymi z płyt CONLIT PLUS 120 ALU.

Wielkość i sposób montażu opasek zależy od miejsca ich usytuowania, tj.:

- 1) Jeżeli podpory podwieszenia są umieszczone bezpośrednio pod przewodem miejsca, w których występują elementy podwieszenia (od spodu i po bokach przewodu) powinny być zaizolowane opaskami o wymiarach przekroju co najmniej:
 - a. 120 x 60 mm – w przypadku, gdy występują tylko podpory,
 - b. 180 x 60 mm – w przypadku, gdy występują, obok siebie, kołnierze i podpory, według rys. B10, w Załączniku B;

opaski od spodu powinny być mocowane za pomocą szpilek stalowych zgrzewanych do szyn podwieszających; połączenie opaski na styku z izolacją ogniochronną przewodu należy uszczelnić klejem CONLIT Glue oraz wzmocnić za pomocą stalowych, ocynkowanych gwoździ montażowych, o długości 120 mm i średnicy \varnothing 4,5 mm, w rozstawie nie większym niż 250 mm.
- 2) Jeżeli elementy podwieszenia są umieszczone na zewnątrz izolacji ogniochronnej przewodu, miejsca, w których występują kołnierze i podpory stalowe, od spodu przewodu, powinny być zaizolowane dwoma opaskami izolacyjnymi o przekroju co najmniej 100 x 60 mm (od strony kołnierza) i co najmniej 60 x 60 mm, umieszczonymi po obu stronach podpory, a następnie dodatkowo, od zewnątrz, opaską izolacyjną o przekroju co najmniej 240 x 60 mm, obejmującą również pionowe elementy podwieszenia na bocznych ściankach przewodu, według rys. B11, w Załączniku B. Zewnętrzne opaski izolacyjne powinny być mocowane:
 - a. w przypadku opasek umieszczonych od spodu przewodu – za pomocą szpilek stalowych zgrzanych do stalowych podpór podwieszenia,
 - b. w przypadku opasek umieszczonych na pionowych elementach podwieszenia – za pomocą szpilek, zgrzanych do bocznych ścianek przewodu; połączenie opaski na styku z izolacją ogniochronną przewodu należy uszczelnić klejem CONLIT GLUE oraz wzmocnić za pomocą stalowych, ocynkowanych gwoździ montażowych, o długości 120 mm i średnicy \varnothing 4,5 mm, w rozstawie nie większym niż 250 mm.
- 3) Jeżeli elementy podwieszenia są umieszczone na zewnątrz izolacji ogniochronnej przewodu, miejsca, w których występują podpory stalowe, od spodu przewodu, powinny być zaizolowane dwoma opaskami izolacyjnymi o przekroju co najmniej 60 x 60 mm, umieszczonymi po obu stronach podpory, a następnie dodatkowo, od zewnątrz, opaską izolacyjną o przekroju co najmniej 160 x 60 mm, obejmującą również pionowe elementy podwieszenia na bocznych ściankach przewodu, według rys. B13, w Załączniku B. Zewnętrzne opaski izolacyjne powinny być mocowane za pomocą szpilek, zgrzanych do bocznych ścianek przewodu; połączenie opaski na styku z izolacją ogniochronną przewodu należy uszczelnić klejem CONLIT GLUE oraz wzmocnić za pomocą stalowych, ocynkowanych gwoździ montażowych, o długości 120 mm i średnicy \varnothing 4,5 mm, w rozstawie nie większym niż 250 mm.
- 4) Jeżeli elementy podwieszenia są umieszczone na zewnątrz izolacji ogniochronnej przewodu, miejsca, w których występują kołnierze łączące poszczególne odcinki przewodu, od góry przewodu, powinny być zaizolowane opaskami izolacyjnymi o przekroju co najmniej 100 x 60 mm, według rys. B9, w Załączniku B, mocowanymi za pomocą szpilek, zgrzanych do bocznych ścianek przewodu; połączenie opaski na styku z izolacją ogniochronną przewodu należy uszczelnić klejem CONLIT GLUE oraz wzmocnić za pomocą stalowych, ocynkowanych

gwoździ montażowych, o długości 120 mm i średnicy \varnothing 4,5 mm, w rozstawie nie większym niż 250 mm.

- 5) Jeżeli elementy podwieszenia są umieszczone na zewnątrz izolacji ogniochronnej przewodu, miejsca, w których występują kołnierze łączące poszczególne odcinki przewodu oraz zewnętrzne kątowniki wzmacniające, od góry przewodu, powinny być zaizolowane opaskami izolacyjnymi o przekroju co najmniej 120 x 60 mm, według rys. B14, w Załączniku B, mocowanymi za pomocą szpilek, zgrzanych do górnych ścianek przewodu; połączenie opaski na styku z izolacją ogniochronną przewodu należy uszczelnić klejem CONLIT GLUE oraz wzmocnić za pomocą stalowych, ocynkowanych gwoździ montażowych, o długości 120 mm i średnicy \varnothing 4,5 mm, w rozstawie nie większym niż 250 mm.

W przypadku przewodów wentylacyjnych, klimatyzacyjnych i oddymiających, o przekroju większym niż 1250 x 1000 mm, ale nie większym niż 2500 x 1250 mm, lub przewodów oddymiających zastosowanych w instalacjach o ciśnieniu roboczym od -1500 Pa do +500 Pa, pręty podwieszające przewód do stropu powinny być zabezpieczone ogniochronnie na całej długości od wierzchniej powierzchni przewodu do stropu, przez obustronne obłożenie ich opaskami z płyt CONLIT PLUS ALU, o przekroju 120 x 60 mm. Połączenie opasek z izolacją ogniochronną przewodu należy dodatkowo uszczelnić klejem CONLIT Glue oraz wzmocnić gwoździami montażowymi, o długości 120 mm i średnicy \varnothing 4,5 mm, w rozstawie nie większym niż 250 mm (rys. B12 ÷ B17, w Załączniku B).

2.2.4. Warunki wykonywania przejść przewodów wentylacyjnych, klimatyzacyjnych i oddymiających z izolacją ogniochronną systemu CONLIT PLUS przez przegrody budowlane

2.2.4.1. Warunki wykonywania przejść przewodów z czterościenną izolacją ogniochronną przez przegrody budowlane. Zasady wykonywania przejść przewodów z czterościenną izolacją ogniochronną przez przegrody budowlane pokazano:

- na rys. B18 ÷ B22, w Załączniku B – w przypadku przejść przewodów wentylacyjnych, klimatyzacyjnych i oddymiających, o przekroju nie większym niż 1250 x 1000 mm,
- na rys. B18, B19 i B25, w Załączniku B – w przypadku przejść przewodów wentylacyjnych, klimatyzacyjnych i oddymiających, o przekroju większym niż 1250 x 1000 mm, ale nie większym niż 2500 x 1250 mm oraz przewodów oddymiających zastosowanych w instalacjach o ciśnieniu roboczym od -1500 Pa do +500 Pa.

Przewody wentylacyjne, klimatyzacyjne i oddymiające, o przekroju nie większym niż 1250 x 1000 mm, zastosowane w instalacjach o ciśnieniu roboczym od -500 Pa do +500 Pa, w przejściu przez przegrody budowlane (ściany i stropy), należy:

- 1) dodatkowo zaizolować na obwodzie, po obu stronach przegrody, za pomocą opasek z płyt CONLIT PLUS ALU o przekroju 100 x 60 mm; przestrzeń w przejściu pomiędzy przewodem a przegrodą należy uszczelnić luźną wełną mineralną, ubitą do gęstości ok. 150 kg/m³ lub skrawkami płyt CONLIT PLUS ALU; połączenie opasek z izolacją ogniochronną przewodu należy dodatkowo uszczelnić klejem CONLIT Glue oraz wzmocnić za pomocą stalowych, ocynkowanych gwoździ montażowych,

- 2) usztywnić w celu uniknięcia ich deformacji w czasie pożaru:
 - a. w przypadku pionowych przewodów w przejściu przez strop masywny – usztywnienie powinno być wykonane za pomocą kątowników o wymiarach 50 x 50 x 5,0 mm, usytuowanych wzdłuż przeciwległych ścianek po zewnętrznej stronie przewodu, przymocowanych do stropu za pomocą stalowych kotew M10 i przymocowanych do ścianek przewodu za pomocą śrub samogwintujących, rozmieszczonych w rozstawie 100 mm (rys. B18 i B19, w Załączniku B),
 - b. w przypadku poziomych przewodów w przejściu przez ścianę masywną lub lekką – usztywnienie powinno być wykonane za pomocą stalowych ceowników o wymiarach 50 x 25 x 2,0 mm, umieszczonych na obwodzie przewodu, po obu stronach ściany; ceowniki należy wcisnąć od zewnątrz w izolację ogniochronną z płyt CONLIT PLUS ALU, przymocować do ścianek przewodu za pomocą śrub samogwintujących i następnie zaizolować opaskami z płyt CONLIT PLUS ALU o przekroju 100 x 60 mm (rys. B21 i B22, w Załączniku B).

Alternatywnym rozwiązaniem wzmocnienia przewodu poziomego w przejściu przez ścianę jest zamontowanie wewnątrz przewodu rury stalowej o średnicy co najmniej \varnothing 15 mm i grubości ścianki co najmniej 2 mm, z umieszczonym wewnątrz gwintowanym prętem stalowym M5, oraz stalowych kątowników o wymiarach 30 x 30 x 3,0 mm, mocowanych od zewnątrz na obwodzie przewodu, po obu stronach ściany, zgodnie z rys. B20, w Załączniku B.

Przewody wentylacyjne o przekroju większym niż 1250 x 1000 mm, ale nie większym niż 2500 x 1250 mm oraz przewody oddymiające o przekroju nie większym niż 2500 x 1250 mm i ciśnieniu roboczym od -1500 Pa do +500 Pa, zabezpieczone ogniochronnie płytami CONLIT PLUS 120 ALU, w przejściu przez przegrody budowlane (ściany i stropy), należy:

- 1) dodatkowo zaizolować na obwodzie, po obu stronach przegrody, za pomocą opasek z płyt CONLIT PLUS 120 ALU o wymiarach przekroju co najmniej:
 - 60 x 120 mm – w przypadku przejścia przez ścianę,
 - 60 x 100 mm – w przypadku przejścia przez strop;

przestrzeń w przejściu pomiędzy zaizolowanym przewodem a przegrodą należy uszczelnić luźną wełną mineralną, ubitą do gęstości ok. 150 kg/m³ lub skrawkami płyt CONLIT PLUS ALU; połączenie opasek z izolacją ogniochronną przewodu należy dodatkowo uszczelnić klejem CONLIT Glue oraz wzmocnić za pomocą stalowych, ocynkowanych gwoździ montażowych,
- 2) usztywnić w celu uniknięcia ich deformacji w czasie pożaru:
 - a. w przypadku poziomych przewodów w przejściu przez ścianę – usztywnienie powinno być wykonane za pomocą stalowych ceowników o wymiarach 60 x 30 x 3,0 mm, umieszczonych na obwodzie przewodu, po obu stronach przegrody; ceowniki należy wcisnąć od zewnątrz w izolację ogniochronną z płyt CONLIT PLUS, przymocować do ścianek przewodu za pomocą śrub samogwintujących i następnie zaizolować opaskami z płyt CONLIT PLUS ALU o przekroju 120 x 60 mm (rys. B25, w Załączniku B),
 - b. w przypadku pionowych przewodów w przejściu przez strop masywny – usztywnienie powinno być wykonane za pomocą kątowników o wymiarach 50 x 50 x 5,0 mm, usytuowanych wzdłuż przeciwległych ścianek po zewnętrznej stronie przewodu, przymocowanych do stropu za pomocą stalowych kotew M10 i przymocowanych do ścianek

przewodu za pomocą śrub samogwintujących, rozmieszczonych w rozstawie 100 mm (rys. B18 i B19, w Załączniku B).

2.2.4.2. Warunki wykonywania przejść przewodów z trójścienną lub dwuścienną izolacją ogniochronną przez przegrody budowlane. Zasady wykonywania przejść przewodów oddymiających, o przekroju nie większym niż 2500 x 1250 mm i ciśnieniu roboczym od -1500 Pa do +500 Pa, z trójścienną izolacją ogniochronną, przez przegrody budowlane, pokazano na rys. B29 + B30, w Załączniku B.

W przypadku poziomych przewodów oddymiających, w przejściu przez ściany powinien być zastosowany dodatkowy pasek płyt CONLIT PLUS 120 ALU o przekroju 60 x 60 mm umieszczony wzdłuż przewodu, w miejscu styku warstwy izolacyjnej ze stropem, połączony z warstwą izolacji właściwej za pomocą kleju CONLIT Glue oraz stalowych, ocynkowanych gwoździ montażowych. Miejsce styku paska izolacji z opaskami umieszczonymi na pionowych bokach przewodu, stanowiącymi dodatkowe zabezpieczenie kołnierzy i/lub elementów podwieszonych, należy dodatkowo uszczelnić klejem CONLIT Glue. Montaż izolacji, umiejscowienie elementów podwieszonych i wsporników wewnętrznych oraz przejście przez ścianę przewodu oddymiającego zabezpieczonego ogniochronnie z trzech stron, należy wykonywać zgodnie z warunkami dla przewodów oddymiających, o przekroju nie większym niż 2500 x 1250 mm i ciśnieniu roboczym od -1500 Pa do +500 Pa, zabezpieczonych ogniochronnie czterostronnie oraz zgodnie z rys. B25 i B29 ÷ B30, w Załączniku B.

W przypadku poziomych przewodów wentylacyjnych i klimatyzacyjnych, o przekroju nie większym niż 1250 x 1000 mm, w przejściu przez ścianę należy stosować dodatkowy pasek płyt CONLIT PLUS ALU o przekroju 60 x 60 mm, umieszczony wzdłuż przewodu, w miejscu styku warstwy izolacyjnej z przegrodą budowlaną i połączony z warstwą izolacji właściwej za pomocą kleju CONLIT Glue oraz stalowych, ocynkowanych gwoździ montażowych. Elementy podwieszonych powinny być umieszczone wewnątrz warstwy izolacyjnej. Przy przejściu przewodu poziomego zabezpieczonego ogniochronnie w układzie dwu- i trójściennym, powinno być wykonane wzmocnienie z rury stalowej o średnicy co najmniej 15 mm i grubości ścianki co najmniej 2 mm, z umieszczonym wewnątrz gwintowanym prętem stalowym M5, zamontowanej wewnątrz przewodu, oraz ze stalowych kątowników o wymiarach 30 x 30 x 3,0 mm, mocowanych od zewnątrz na obwodzie przewodu, po obu stronach ściany, wg rys. B23, w Załączniku B.

W przypadku pionowych przewodów wentylacyjnych i klimatyzacyjnych, o przekroju nie większym niż 1250 x 1000 mm, z izolacją ogniochronną w układzie trójściennym lub dwuściennym oraz pionowych przewodów wentylacyjnych i klimatyzacyjnych o przekroju większym niż 1250 x 1000 mm, ale nie większym niż 2500 x 1250 mm, z izolacją w układzie trójściennym, w przejściu przez strop powinno być wykonane wzmocnienie ze stalowych kątowników o wymiarach 30 x 30 x 3,0 mm, usytuowanych po obu stronach przewodu po jego zewnętrznej stronie, przymocowanych do stropu za pomocą stalowych kotew M10 i przymocowanych do ścianek przewodu za pomocą śrub samogwintujących, rozmieszczonych w rozstawie 100 mm, wg rys. B24, w Załączniku B.

W przypadku poziomych przewodów wentylacyjnych i klimatyzacyjnych, o przekroju większym niż 1250 x 1000 mm i nie większym niż 2500 x 1250 mm, w przejściu przez ścianę należy stosować dodatkowy pasek płyt CONLIT PLUS ALU o przekroju 60 x 60 mm, umieszczony wzdłuż przewodu, w miejscu styku warstwy izolacyjnej z przegrodą budowlaną i połączony z warstwą izolacji właściwej

za pomocą kleju CONLIT Glue oraz stalowych, ocynkowanych gwoździ montażowych. Miejsce styku paska izolacji z opaskami występującymi na pionowych bokach przewodu, stanowiącymi dodatkowe zabezpieczenie kołnierzy i/lub elementów podwieszonych, powinno być także uszczelnione klejem CONLIT GLUE. Montaż izolacji, umiejscowienie elementów podwieszonych i wsporników wewnętrznych oraz przejście przez ścianę przewodu wentylacyjnego lub klimatyzacyjnego zabezpieczonego ogniochronnie w układzie trójściennym, należy wykonywać zgodnie z warunkami dla przewodów oddymiających, o przekroju większym niż 1250 x 1000 mm i nie większym niż 2500 x 1250 mm, zabezpieczonych ogniochronnie czterostronnie oraz zgodnie z rys. B25, B27 i B28, w Załączniku B.

3. WŁAŚCIWOŚCI UŻYTKOWE WYROBU I METODY ZASTOSOWANE DO ICH OCENY

Właściwości użytkowe zestawu wyrobów systemu CONLIT PLUS i metody zastosowane do ich oceny podano w tabelicy 1.

Tablica 1

Poz.	Zasadnicze charakterystyki	Właściwości użytkowe		Metody oceny
		CONLIT PLUS 60 ALU	CONLIT PLUS 120 ALU	
1	2	3	4	5
1	Gęstość pozorna płyt, kg/m ³	195 ± 15%	320 ± 15%	PN-EN 1602:2013
2	Wytrzymałość płyt na rozciąganie prostopadle do powierzchni czołowych, kPa	≥ 1		PN-EN 1607:2013
3	Stabilność wymiarów płyt w temperaturze (23 ± 2) °C i wilgotności względnej powietrza (90 ± 5) %, w ciągu 48 h: – względna redukcja grubości, % – względna redukcja szerokości, % – względna redukcja długości, %	≤ 1 ≤ 1 ≤ 1		PN-EN 1604:2013
4	Stężenie naturalnych pierwiastków promieniotwórczych, wskaźnik I	≤ 1		spektrometria gamma, (Dz. U. z 2021 r., poz. 33)
5	Emisja z płyt, µg/(m ² ·h): – fenolu – formaldehydu	≤ 20 ≤ 50 *		PN-EN ISO 16000-9:2009 (przy nasyceniu komory wyrobem ≤ 0,75 m ² /m ³)
6	Klasyfikacja płyt w zakresie reakcji na ogień	A1	A1	PN-EN 13501-1:2019
7	Trwałość	Typ Z ₂		EAD 350142-00-1106
8	Odporność ogniowa przewodów wentylacyjnych, klimatyzacyjnych i oddymiających z blachy stalowej, z izolacją ogniochronną systemu CONLIT PLUS	wg p. 2		PN-EN 13501-3+A1:2010 PN-EN 13501-4:2016

* emisja po 28 dniach

4. TRANSPORT I SKŁADOWANIE ORAZ SPOSÓB ZNAKOWANIA WYROBU

Wyroby wchodzące w skład zestawu objętego niniejszą Krajową Oceną Techniczną powinny być pakowane, przechowywane i transportowane w oryginalnych opakowaniach producenta, w sposób

zapewniający niezmiennosc ich wlasciwosci uzytkowych. Opakowania powinny zabezpieczac wyroby przed uszkodzeniami mechanicznymi, odkształceniami lub zniszczeniem.

Sposob znakowania wyrobów znakiem budowlanym powinien być zgodny z rozporządzeniem Ministra Infrastruktury i Budownictwa z dnia 17 listopada 2016 r. w sprawie sposobu deklarowania wlasciwosci uzytkowych wyrobów budowlanych oraz sposobu znakowania ich znakiem budowlanym (Dz. U. z 2016 r., poz. 1966, z późniejszymi zmianami).

Oznakowaniu wyrobu znakiem budowlanym powinny towarzyszyć następujące informacje:

- dwie ostatnie cyfry roku, w którym znak budowlany został po raz pierwszy umieszczony na wyrobie budowlanym,
- nazwa i adres siedziby producenta lub znak identyfikacyjny pozwalający jednoznacznie określić nazwę i adres siedziby producenta,
- nazwa i oznaczenie typu wyrobu budowlanego,
- numer i rok wydania krajowej oceny technicznej, zgodnie z którą zostały zadeklarowane wlasciwosci uzytkowe (ITB-KOT-2021/1925 wydanie 1),
- numer krajowej deklaracji wlasciwosci uzytkowych,
- poziom lub klasa zadeklarowanych wlasciwosci uzytkowych,
- nazwa jednostki certyfikującej, która uczestniczyła w ocenie i weryfikacji stalosci wlasciwosci uzytkowych wyrobu budowlanego,
- adres strony internetowej producenta, jeżeli krajowa deklaracja wlasciwosci uzytkowych jest na niej udostępniona.

Wraz z krajową deklaracją wlasciwosci uzytkowych powinna być dostarczana albo udostępniana w odpowiednich przypadkach karta charakterystyki i/lub informacje o substancjach niebezpiecznych zawartych w wyrobie budowlanym, o których mowa w art. 31 lub 33 rozporządzenia (WE) nr 1907/2006 Parlamentu Europejskiego i Rady w sprawie rejestracji, oceny, udzielania zezwoleń i stosowanych ograniczeń w zakresie chemikaliów (REACH) i utworzenia Europejskiej Agencji Chemikaliów.

Ponadto oznakowanie wyrobu budowlanego, stanowiącego mieszaninę niebezpieczną według rozporządzenia REACH, powinno być zgodne z wymaganiami rozporządzenia (WE) nr 1272/2008 Parlamentu Europejskiego i Rady w sprawie klasyfikacji, oznakowania i pakowania substancji i mieszanin (CLP), zmieniającego i uchylającego dyrektywy 67/548/EWG i 1999/45/WE oraz zmieniającego rozporządzenie (WE) nr 1907/2006.

5. OCENA I WERYFIKACJA STAŁOŚCI WŁAŚCIWOŚCI UŻYTKOWYCH

5.1. Krajowy system oceny i weryfikacji stalosci wlasciwosci uzytkowych

Zgodnie z rozporządzeniem Ministra Infrastruktury i Budownictwa z dnia 17 listopada 2016 r. w sprawie sposobu deklarowania wlasciwosci uzytkowych wyrobów budowlanych oraz sposobu znakowania ich znakiem budowlanym (Dz. U. z 2016 r., poz. 1966, z późniejszymi zmianami) ma zastosowanie system 1 oceny i weryfikacji stalosci wlasciwosci uzytkowych.

5.2. Badanie typu

Wlasciwosci uzytkowe, ocenione w p. 3, stanowią badanie typu wyrobu, dopóki nie nastąpią zmiany surowców, składników, linii produkcyjnej lub zakładu produkcyjnego.

5.3. Zakładowa kontrola produkcji

Producent powinien mieć wdrożony system zakładowej kontroli produkcji w zakładzie produkcyjnym. Wszystkie elementy tego systemu, wymagania i postanowienia, przyjęte przez producenta, powinny być dokumentowane w sposób systematyczny, w formie zasad i procedur, włącznie z zapisami z prowadzonych badań. Zakładowa kontrola produkcji powinna być dostosowana do technologii produkcji i zapewniać utrzymanie w produkcji seryjnej deklarowanych właściwości użytkowych wyrobu.

Zakładowa kontrola produkcji obejmuje specyfikację i sprawdzanie surowców i składników, kontrolę i badania w procesie wytwarzania oraz badania gotowych wyrobów (według p. 5.4), prowadzone przez producenta zgodnie z ustalonym planem badań oraz według zasad i procedur określonych w dokumentacji zakładowej kontroli produkcji.

Wyniki kontroli produkcji powinny być systematycznie rejestrowane. Zapisy rejestru powinny potwierdzać, że wyroby spełniają kryteria oceny i weryfikacji stałości właściwości użytkowych. Poszczególne wyroby lub partie wyrobów i związane z nimi szczegóły produkcyjne muszą być w pełni możliwe do identyfikacji i odtworzenia.

5.4. Badania kontrolne

5.4.1. Program badań. Program badań obejmuje:

- a) badania bieżące,
- b) badania okresowe.

5.4.2. Badania bieżące. Badania bieżące obejmują sprawdzenie:

- płyt CONLIT PLUS 60 ALU i CONLIT PLUS 120 ALU w zakresie:
 - wymiarów,
 - płaskości i prostokątności,
 - gęstości pozornej,
- kleju CONLIT Glue w zakresie wyglądu zewnętrznego.

5.4.3. Badania okresowe. Badania okresowe obejmują sprawdzenie:

- płyt CONLIT PLUS 60 ALU i CONLIT PLUS 120 ALU w zakresie:
 - wytrzymałości na rozciąganie prostopadle do powierzchni,
 - stabilności wymiarów,
 - stężenia naturalnych pierwiastków promieniotwórczych,
 - emisji fenolu i formaldehydu,
 - reakcji na ogień,
- kleju CONLIT Glue w zakresie:
 - wskaźnika pH,
 - zawartości suchej substancji,
 - przyczepności do wełny mineralnej.

5.5. Częstotliwość badań

Badania bieżące powinny być prowadzone zgodnie z ustalonym planem badań, ale nie rzadziej niż dla każdej partii wyrobów. Wielkość partii wyrobów powinna być określona w dokumentacji zakładowej kontroli produkcji.

Badania okresowe powinny być wykonywane nie rzadziej niż raz na 3 lata.

6. POUCZENIE

6.1. Krajowa Ocena Techniczna ITB-KOT-2021/1925 wydanie 1 jest pozytywną oceną właściwości użytkowych tych zasadniczych charakterystyk zestawu wyrobów systemu CONLIT PLUS, które zgodnie z zamierzonym zastosowaniem, wynikającym z postanowień Oceny, mają wpływ na spełnienie wymagań podstawowych przez obiekty budowlane, w których wyrób będzie zastosowany.

6.2. Krajowa Ocena Techniczna ITB-KOT-2021/1925 wydanie 1 nie jest dokumentem upoważniającym do oznakowania wyrobu budowlanego znakiem budowlanym.

Zgodnie z ustawą z dnia 16 kwietnia 2004 r. o wyrobach budowlanych (Dz. U. z 2021 r., poz. 1213) zestaw wyrobów, którego dotyczy niniejsza Krajowa Ocena Techniczna, może być wprowadzony do obrotu lub udostępniany na rynku krajowym, jeżeli producent dokonał oceny i weryfikacji stałości właściwości użytkowych, sporządził krajową deklarację właściwości użytkowych zgodnie z Krajową Oceną Techniczną ITB-KOT-2021/1925 wydanie 1 i oznakował wyroby znakiem budowlanym, zgodnie z obowiązującymi przepisami.

6.3. Krajowa Ocena Techniczna ITB-KOT-2021/1925 wydanie 1 nie narusza uprawnień wynikających z przepisów o ochronie własności przemysłowej, a w szczególności ustawy z dnia 30 czerwca 2000 r. – Prawo własności przemysłowej (Dz. U. z 2021 r., poz. 324). Zapewnienie tych uprawnień należy do obowiązków korzystających z niniejszej Krajowej Oceny Technicznej ITB.

6.4. ITB wydając Krajową Ocenę Techniczną nie bierze odpowiedzialności za ewentualne naruszenie praw wyłącznych i nabytych.

6.5. Krajowa Ocena Techniczna nie zwalnia producenta wyrobów od odpowiedzialności za ich prawidłową jakość, a wykonawców robót budowlanych od odpowiedzialności za ich właściwe zastosowanie.

6.6. Ważność Krajowej Oceny Technicznej może być przedłużana na kolejne okresy, nie dłuższe niż 5 lat.

7. WYKAZ DOKUMENTÓW WYKORZYSTANYCH W POSTĘPOWANIU

7.1. Raporty, sprawozdania z badań, oceny, klasyfikacje

1. LPPN/033/06.2021. Sprawozdanie z badań dotyczące stężenia naturalnych izotopów promieniotwórczych, wskaźnika stężenia promieniotwórczego izotopów promieniotwórczych

- potasu K-40, radu Ra-226 i toru TH-232 (wskaźnika I). Centralne Laboratorium Ochrony Radiologicznej, Warszawa 2021 r.
2. IB-2/2020 i IB 11/2021. Raport z badania kleju CONLIT Glue. Uniwersytet Zielonogórski, Instytut Budownictwa, Zielona Góra 2020 i 2021 r.
 3. Klasyfikacja ogniowa nr 1984/1/19/R112NZZ wg kryteriów PN-EN 13501-3+A1:2010P. Stalowe przewody wentylacyjne i klimatyzacyjne zabezpieczone ogniochronnie systemem CONLIT PLUS. Zakład Badań Ogniowych ITB, Warszawa 2019 r.
 4. Klasyfikacja ogniowa nr 1984/2/19/R112NZZ wg kryteriów PN-EN 13501-4:2016. Stalowe przewody oddymiające zabezpieczone ogniochronnie systemem CONLIT PLUS. Zakład Badań Ogniowych ITB, Warszawa 2019 r.
 5. Raport klasyfikacyjny w zakresie reakcji na ogień nr 65/19. Sieć Badawcza Łukasiewicz, Instytut Mechanizacji Budownictwa i Górnictwa Skalnego, Katowice 2019 r.
 6. 109/19/186/M-1, 109/19/188/M-3. Raporty z badań płyt CONLIT PLUS ALU, Sieć Badawcza Łukasiewicz Instytut Mechanizacji Budownictwa i Górnictwa Skalnego, Katowice 2019 r.
 7. 565/T/2015. Sprawdzenie współczynnika przewodzenia ciepła. Polskie Centrum Badań i Certyfikacji S.A., Gdańsk 2015 r.

7.2. Normy i dokumenty związane

PN-EN 822:2013	<i>Wyroby do izolacji cieplnej w budownictwie. Określanie długości i szerokości</i>
PN-EN 823:2013	<i>Wyroby do izolacji cieplnej w budownictwie. Określanie grubości</i>
PN-EN 824:2013	<i>Wyroby do izolacji cieplnej w budownictwie. Określanie prostokątności</i>
PN-EN 825:2013	<i>Wyroby do izolacji cieplnej w budownictwie. Określanie płaskości</i>
PN-EN 1363-1:2020	<i>Badania odporności ogniowej. Część 1: Wymagania ogólne</i>
PN-EN 1366-1:2014	<i>Badania odporności ogniowej instalacji użytkowych. Część 1: Przewody wentylacyjne</i>
PN-EN 1366-8:2006	<i>Badania odporności ogniowej instalacji użytkowych. Część 8: Przewody oddymiające</i>
PN-EN 1602:2013	<i>Wyroby do izolacji cieplnej w budownictwie. Określanie gęstości pozornej</i>
PN-EN 1604:2013	<i>Wyroby do izolacji cieplnej w budownictwie. Określanie stabilności wymiarowej w określonych warunkach temperaturowych i wilgotnościowych</i>
PN-EN 1607:2013	<i>Wyroby do izolacji cieplnej w budownictwie. Określanie wytrzymałości na rozciąganie prostopadle do powierzchni czołowych</i>
PN-EN 10025-2:2019	<i>Wyroby walcowane na gorąco ze stali konstrukcyjnych. Część 2: Warunki techniczne dostawy stali konstrukcyjnych niestopowych</i>
PN-EN 10152:2017	<i>Wyroby płaskie stalowe walcowane na zimno ocynkowane elektrolitycznie do obróbki plastycznej na zimno. Warunki techniczne dostawy</i>
PN-EN 10230-1:2003	<i>Gwoździe z drutu stalowego. Część 1. Gwoździe ogólnego przeznaczenia</i>
PN-EN 10244-2:2010	<i>Drut stalowy i wyroby z drutu stalowego. Powłoki z metali nieżelaznych na drucie stalowym. Część 2. Powłoki z cynku lub ze stopu cynku</i>

PN-EN 13501-1:2019	<i>Klasyfikacja ogniowa wyrobów budowlanych i elementów budynków. Część 1: Klasyfikacja na podstawie badań reakcji na ogień</i>
PN-EN 13501-3+A1:2010	<i>Klasyfikacja ogniowa wyrobów budowlanych i elementów budynków. Część 3: Klasyfikacja na podstawie wyników badań odporności ogniowej wyrobów i elementów stosowanych w instalacjach użytkowych w budynkach: ognioodpornych przewodów wentylacyjnych i przeciwpożarowych klap odcinających</i>
PN-EN 13501-4:2016	<i>Klasyfikacja ogniowa wyrobów budowlanych i elementów budynków. Część 4: Klasyfikacja na podstawie wyników badań odporności ogniowej elementów systemów kontroli rozprzestrzeniania dymu</i>
PN-EN 13238:2011	<i>Badania reakcji na ogień wyrobów budowlanych. Procedury sezonowania i ogólne zasady wyboru podkładów</i>
PN-EN 13823:2020	<i>Badanie reakcji na ogień wyrobów budowlanych. Wyroby budowlane, z wyłączeniem podłogowych, poddane oddziaływaniu termicznemu pojedynczego płonącego przedmiotu</i>
PN-EN 15882-1+A1:2017	<i>Rozszerzone zastosowanie wyników badań odporności ogniowej instalacji użytkowych. Część 1: Przewody wentylacyjne</i>
PN-EN ISO 1182:2020	<i>Badania reakcji na ogień wyrobów. Badania niepalności</i>
PN-EN ISO 1716:2018	<i>Badania reakcji na ogień wyrobów. Określanie ciepła spalania (wartości kalorycznej)</i>
EAD 040083-00-0404	<i>External thermal insulation composite systems (ETICS) with renderings</i>
EAD 350142-00-1106	<i>Fire protective board, slab and mat products and kits</i>
AT-15-6856/2016	<i>Zestaw wyrobów systemu CONLIT PLUS do wykonywania izolacji ogniochronnych przewodów wentylacyjnych, klimatyzacyjnych i oddymiających z blachy stalowej</i>

Rozporządzenie Rady Ministrów z dnia 17 grudnia 2020 r. (Dz. U. 2021, poz. 33) w sprawie materiałów budowlanych, w przypadku których oznacza się stężenie promieniotwórcze izotopów promieniotwórczych potasu K-40, radu Ra-226 i toru Th-232, wymagań dotyczących dokonywania tych oznaczeń oraz wartości wskaźnika stężenia promieniotwórczego, o której przekroczeniu informuje się właściwe organy

ZAŁĄCZNIKI

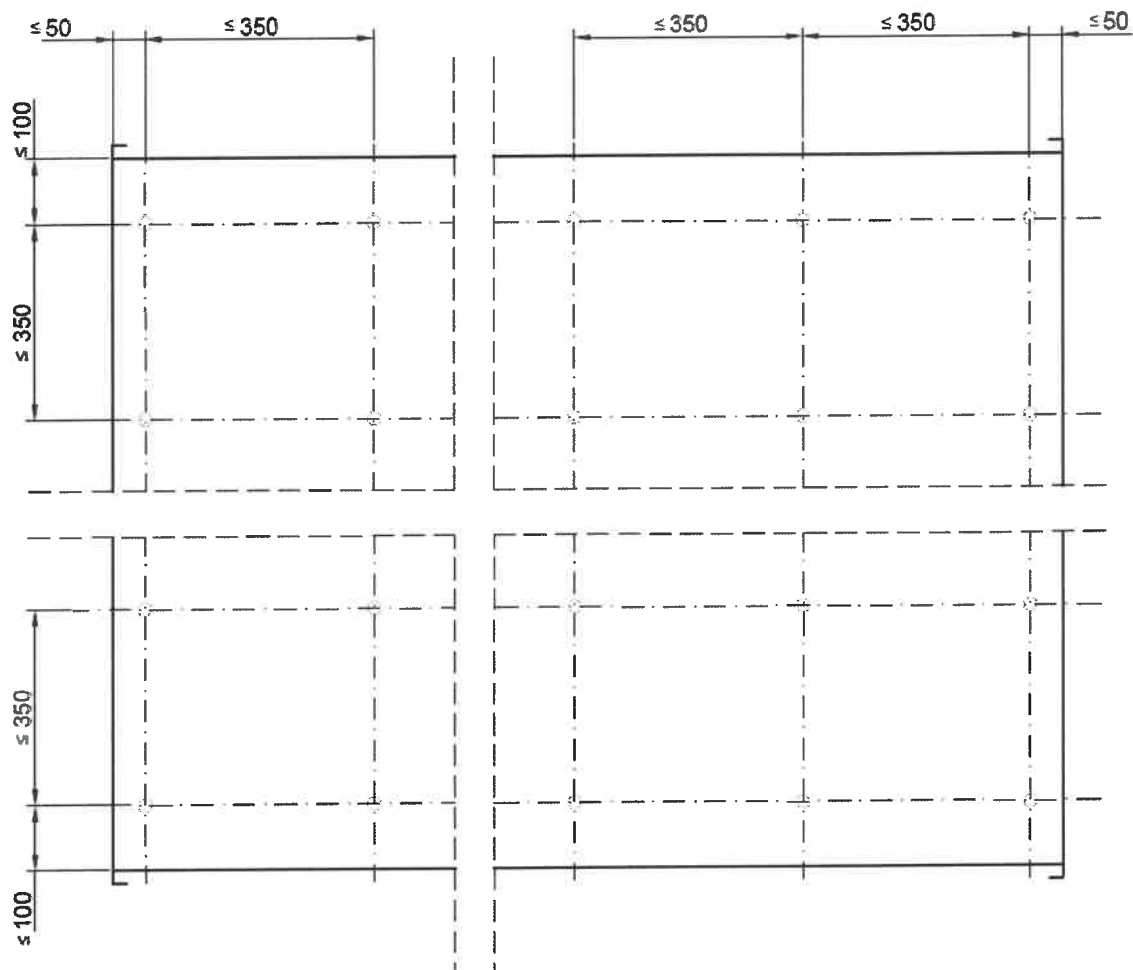
Załącznik A. Cechy identyfikacyjne wyrobów wchodzących w skład zestawu	21
Załącznik B. Rysunki	22

Załącznik A.
**Tablica A1. Cechy identyfikacyjne płyt z wełny mineralnej
CONLIT PLUS 60 ALU i CONLIT PLUS 120 ALU**

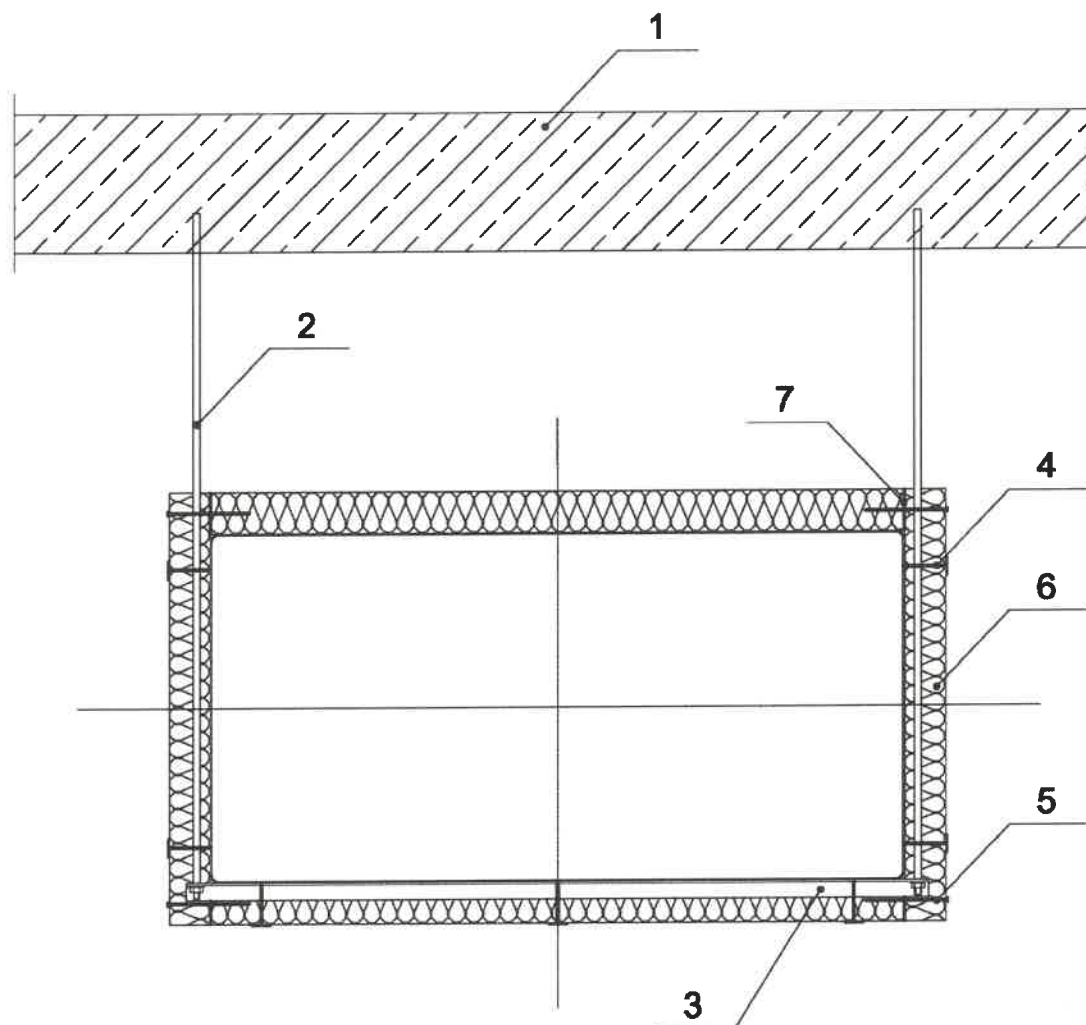
Poz.	Cechy identyfikacyjne	Wymagania		Metody badań
		CONLIT PLUS 60 ALU	CONLIT PLUS 120 ALU	
1	2	3	4	5
1	Wygląd zewnętrzny	płyty powinny mieć kształt prostopadłościanu o płaskich powierzchniach, równo obciętych bokach oraz prostych i równoległych krawędziach; nie powinny mieć uszkodzeń takich jak dziury, zgrubienia, rozwarstwienia i pęknięcia; okładzina z folii aluminiowej powinna dokładnie przylegać do powierzchni płyt		ocena wizualna
2	Długość, mm	± 3		PN-EN 822:2013
3	Szerokość, mm	± 2		PN-EN 822:2013
4	Grubość, mm	± 2		PN-EN 823:2013
5	Prostokątność – odchylenie od prostokątności na długości i szerokości płyty, mm/m	≤ 5		PN-EN 824:2013
6	Płaskość – odchylenie od płaskości płyty, mm	≤ 6		PN-EN 825: 2013
7	Deklarowany współczynnik przewodzenia ciepła λ_D w temp. 10°C, W/m·K	0,039	0,046	PN-EN 12667:2002

Tablica A2. Cechy identyfikacyjne kleju CONLIT Glue

Poz.	Cechy identyfikacyjne	Wymagania	Metody badań
1	2	3	4
1	Wygląd zewnętrzny	jednorodna, plastyczna masa barwy szarej, bez zbryleń i obcych wtrąceń	ocena wizualna
2	Wskaźnik pH	11 ± 1	za pomocą pH – metru
3	Odporność na powstawanie rys skurczowych	brak rys skurczowych	*)
4	Zawartość suchej substancji, %	65,5 + 72,5	EAD 040083-00-0404
5	Przyczepność do wełny mineralnej, kPa	nie mniejsza niż wytrzymałość na rozciąganie płyt z wełny mineralnej	
*) formę metalową w kształcie klina (długość klina 160 mm, wysokość 8 mm) wypełnia się klejem; wynikiem badania jest ocena wizualna rys po 14 dniach przechowywania próbki w warunkach laboratoryjnych.			

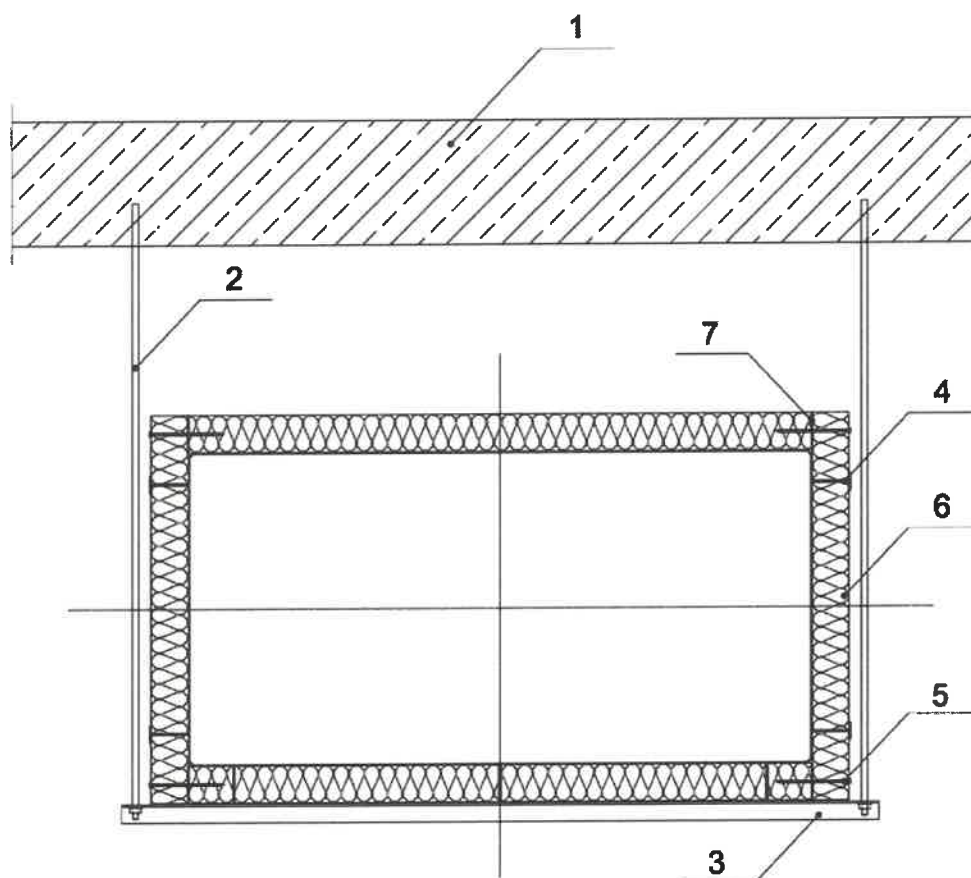
Załącznik B.

Rys. B1. Rozmieszczenie szpilek zgrzanych z blachą przewodu wentylacyjnego, klimatyzacyjnego lub oddymiającego, izolowanego ogniocronnie systemem CONLIT PLUS



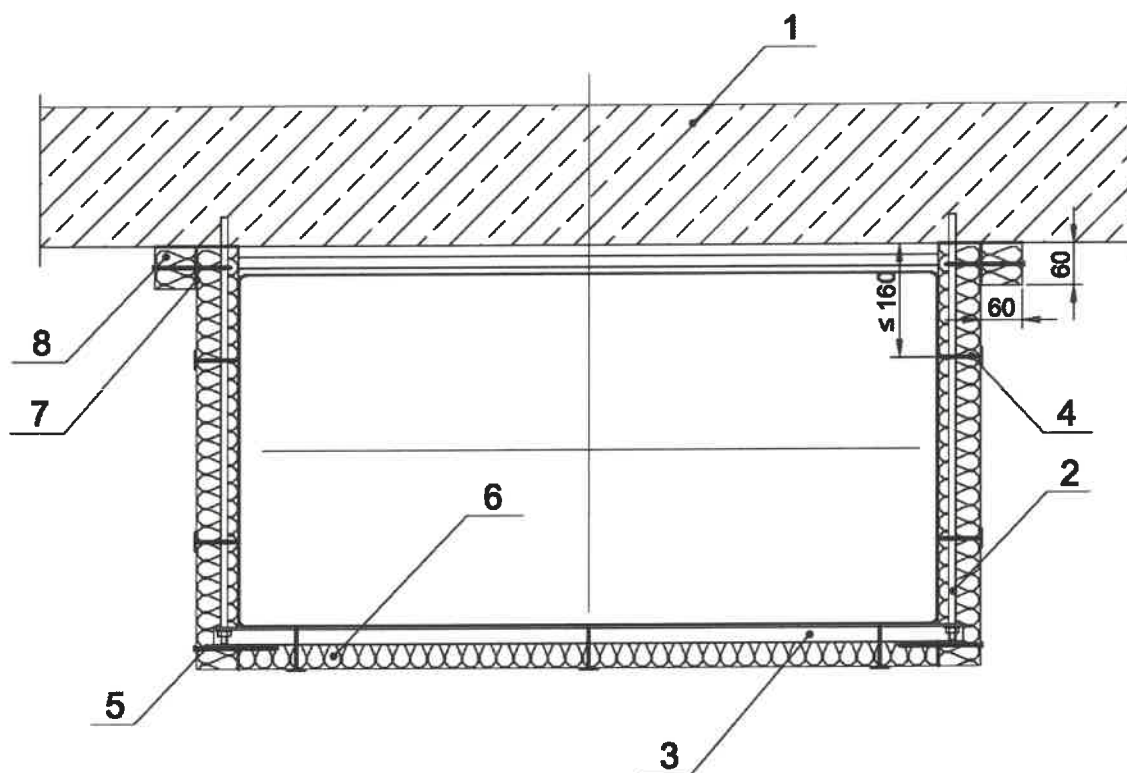
- 1 – strop; 2 – podwieszenie przewodu do stropu; 3 – podpora podwieszenia - stalowy kształtownik;
 4 – szpilki zgrzane z blachą przewodu; 5 – stalowe, ocynkowane gwoździe montażowe; 6 – izolacja ogniochronna z płyt
 CONLIT PLUS 60 ALU lub CONLIT PLUS 120 ALU, o grubości 60 mm;
 7 – uszczelnienie styków płyt klejem CONLIT Glue

Rys. B2. Przekrój poprzeczny przewodu wentylacyjnego, klimatyzacyjnego lub oddymiającego z blachy stalowej, o przekroju nie większym niż 1250 x 1000 mm, z czterościenną izolacją ogniochronną systemu CONLIT PLUS, z podwieszeniem umieszczonym wewnątrz zabezpieczenia



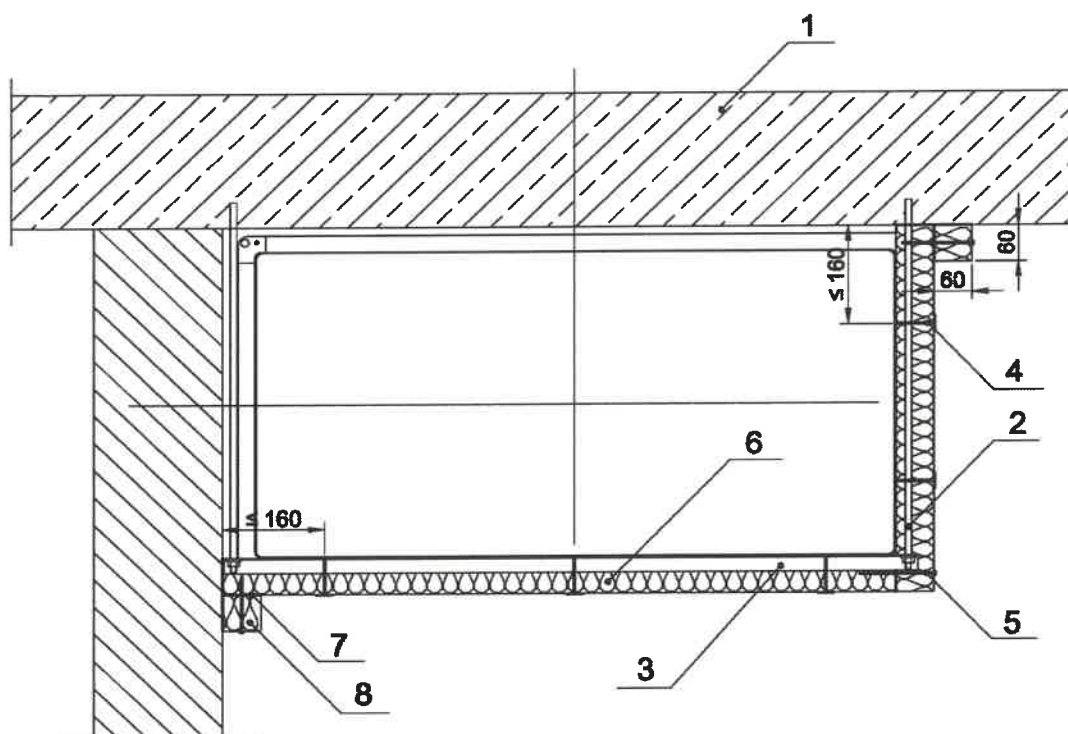
- 1 – przegroda budowlana; 2 – podwieszenie przewodu do stropu; 3 – podpora podwieszenia - stalowy kształtnik;
4 – szpilki zgrzane z blachą przewodu; 5 – stalowe, ocynkowane gwoździe montażowe;
6 – izolacja ogniochronna z płyt CONLIT PLUS 60 ALU lub CONLIT PLUS 120 ALU, o grubości 60 mm;
7 – uszczelnienie styków płyt klejem CONLIT Glue

Rys. B3. Przekrój poprzeczny przewodu wentylacyjnego, klimatyzacyjnego lub oddymiającego z blachy stalowej, o przekroju nie większym niż 1250 x 1000 mm, z czterostronną izolacją ogniochronną systemu CONLIT PLUS i podwieszeniem umieszczonym na zewnątrz izolacji



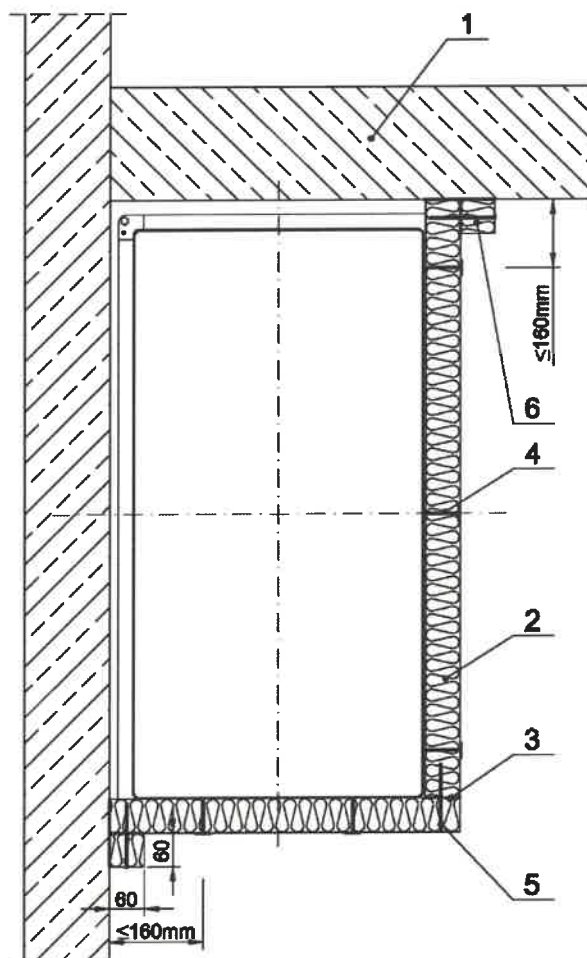
1 – przegroda budowlana; 2 – podwieszenie przewodu do przegrody budowlanej; 3 – podpora podwieszenia - stalowy kształtownik; 4 – szpilki zgrzane z blachą przewodu; 5 – stalowe, ocynkowane gwoździe montażowe; 6 – izolacja ogniochronna z płyt CONLIT PLUS 60 ALU lub CONLIT PLUS 120 ALU, o grubości 60 mm; 7 – uszczelnienie styków płyt klejem CONLIT Glue; 8 – pasek z płyt CONLIT PLUS ALU o wymiarach co najmniej 60 x 60 mm, umieszczony wzdłuż przewodu, przyklejony do izolacji ogniochronnej i przegrody klejem CONLIT Glue

Rys. B4. Przekrój poprzeczny poziomego przewodu wentylacyjnego lub klimatyzacyjnego z blachy stalowej, o przekroju nie większym niż 1250 x 1000 mm, z trójścienną izolacją ogniochronną systemu CONLIT PLUS



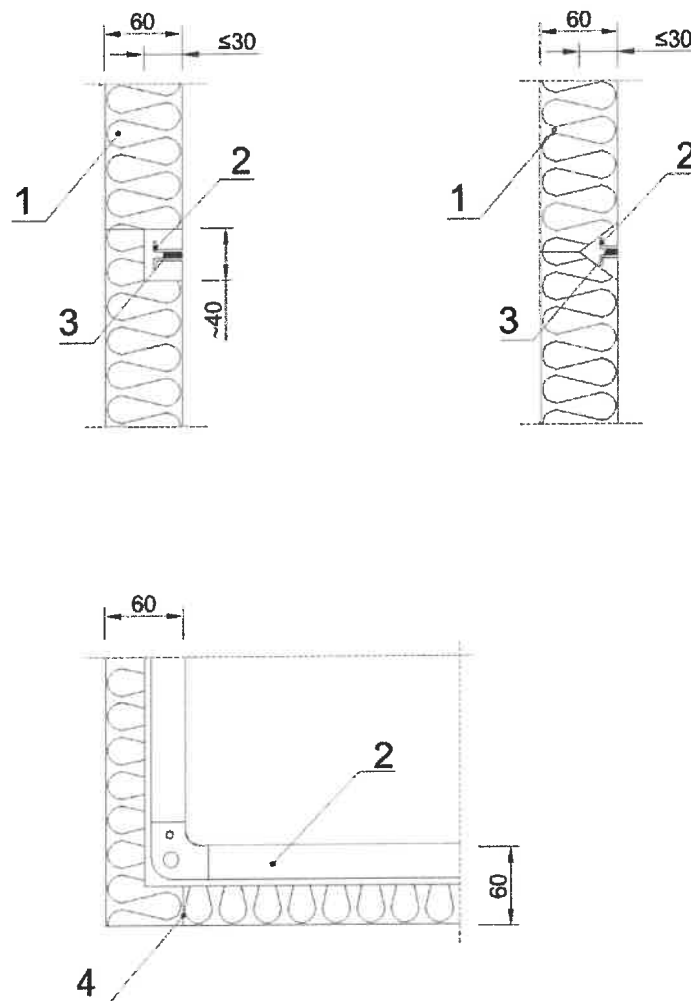
1 – przegroda budowlana; 2 – podwieszenie przewodu do przegrody budowlanej; 3 – podpora podwieszenia - stalowy kształtownik; 4 – szpilki zgrzane z blachą przewodu; 5 – stalowe, ocynkowane gwoździe montażowe; 6 – izolacja ogniochronna z płyt CONLIT PLUS 60 ALU lub CONLIT PLUS 120 ALU, o grubości 60 mm; 7 – uszczelnienie styków i sklejenie płyt klejem CONLIT Glue; 8 – pasek z płyt CONLIT PLUS ALU o wymiarach co najmniej 60 x 60 mm, umieszczony wzdłuż przewodu, przyklejony do izolacji ogniochronnej i przegrody klejem CONLIT Glue

Rys. B5. Przekrój poprzeczny poziomego przewodu wentylacyjnego lub klimatyzacyjnego z blachy stalowej, o przekroju nie większym niż 1250 x 1000 mm, z dwucienną izolacją ogniochronną systemu CONLIT PLUS



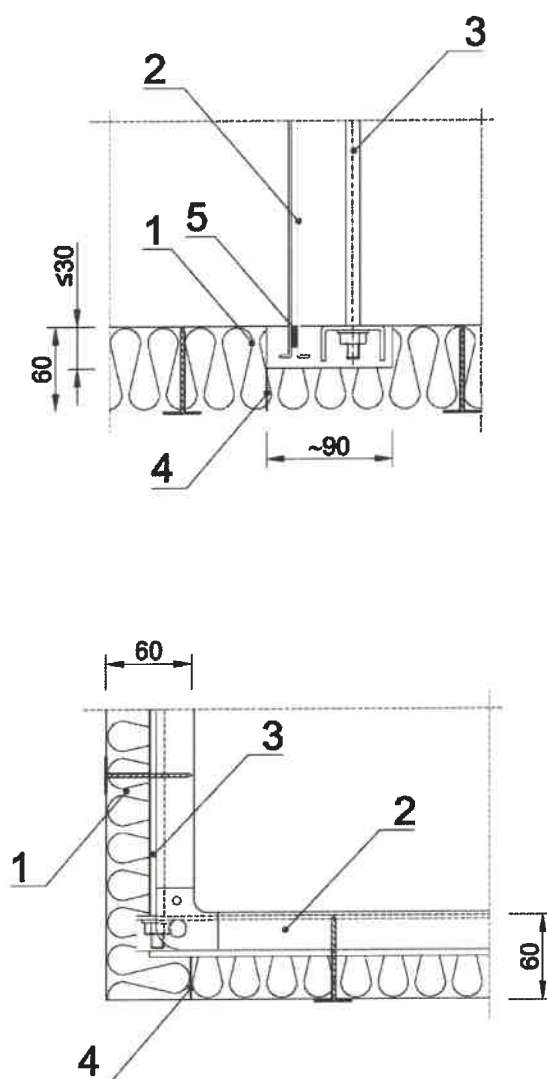
1 – przegroda budowlana; 2 – izolacja ogniochronna z płyt CONLIT PLUS 60 ALU lub CONLIT PLUS 120 ALU, o grubości 60 mm; 3 – uszczelnienie i sklejenie styków płyt klejem CONLIT Glue; 4 – szpilki zgrzane z blachą przewodu; 5 – stalowe, ocynkowane gwoździe montażowe; 6 – pasek z płyt CONLIT PLUS ALU o wymiarach co najmniej 60 x 60 mm, umieszczony wzdłuż przewodu, przymocowany do izolacji ogniochronnej i przegrody za pomocą kleju CONLIT Glue

Rys. B6. Przekrój poprzeczny pionowego przewodu wentylacyjnego lub klimatyzacyjnego z blachy stalowej, z dwuścienną izolacją ogniochronną systemu CONLIT PLUS



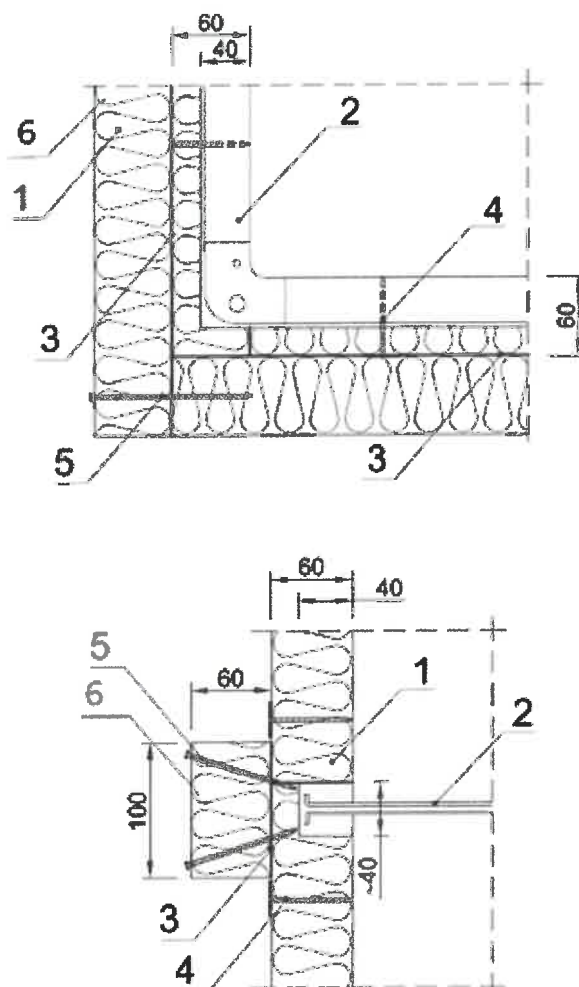
1 – izolacja ogniochronna z płyt CONLIT PLUS 60 ALU lub CONLIT PLUS 120 ALU, o grubości 60 mm; 2 – kołnierze segmentów przewodu, o wysokości mniejszej niż 30 mm; 3 – uszczelka w połączeniu kołnierzowym, 4 – uszczelnienie styków płyt klejem CONLIT Glue

Rys. B7. Sposób wykonania izolacji ogniochronnej systemu CONLIT PLUS w miejscach połączeń kołnierzowych segmentów przewodu wentylacyjnego, klimatyzacyjnego lub oddymiającego, o wysokości mniejszej niż 30 mm



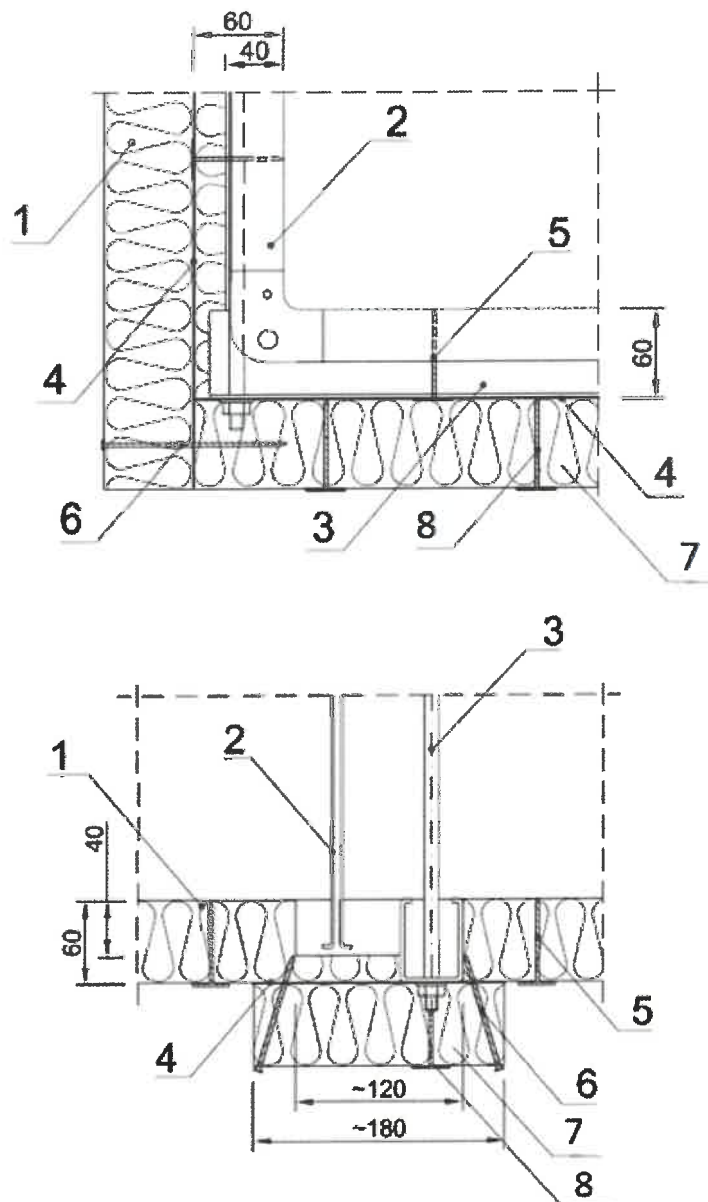
- 1 – izolacja ogniochronna z płyt CONLIT PLUS 60 ALU lub CONLIT PLUS 120 ALU, o grubości 60 mm;
 2 – kołnierze segmentów przewodu o wysokości mniejszej niż 30 mm; 3 – podwieszenie przewodu do przegrody budowlanej; 4 – uszczelnienie styków płyt klejem CONLIT Glue, 5 – uszczelka w połączeniu kołnierzowym

Rys. B8. Sposób wykonania izolacji ogniochronnej systemu CONLIT PLUS w miejscach usytuowania obok siebie podwieszenia i połączenia kołnierzowego segmentów przewodu wentylacyjnego, klimatyzacyjnego lub oddymiającego, o wysokości mniejszej niż 30 mm, z podwieszeniem umieszczonym wewnątrz izolacji ogniochronnej



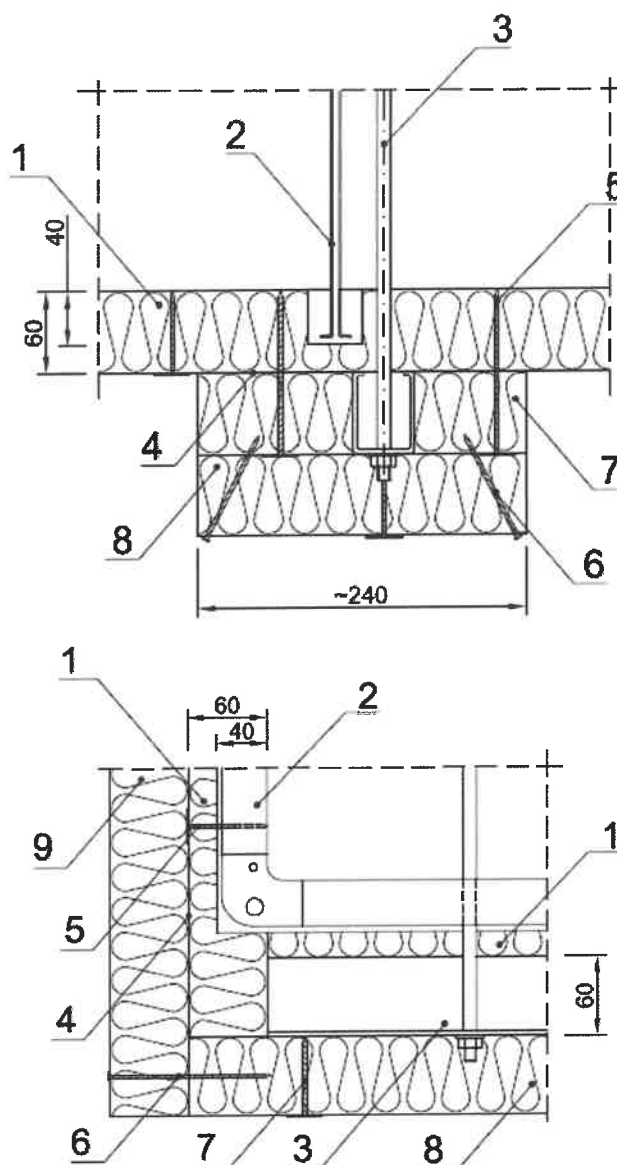
- 1 – izolacja ogniochronna z płyt CONLIT PLUS 60 ALU lub CONLIT PLUS 120 ALU, o grubości 60 mm;
 2 – połączenie kołnierzy segmentów przewodu o wysokości większej niż 30 mm; 3 – uszczelnienie klejem CONLIT GLUE;
 4 – szpilki zgrzane z blachą przewodu; 5 – stalowe, ocynkowane gwoździe montażowe;
 6 – opaska izolacyjna z płyt CONLIT PLUS 120 ALU o wymiarach co najmniej 100 x 60 mm

Rys. B9. Sposób wykonania izolacji ogniochronnej systemu CONLIT PLUS w miejscach połączeń kołnierzowych segmentów przewodu wentylacyjnego, klimatyzacyjnego lub odymiającego, o wysokości większej niż 30 mm



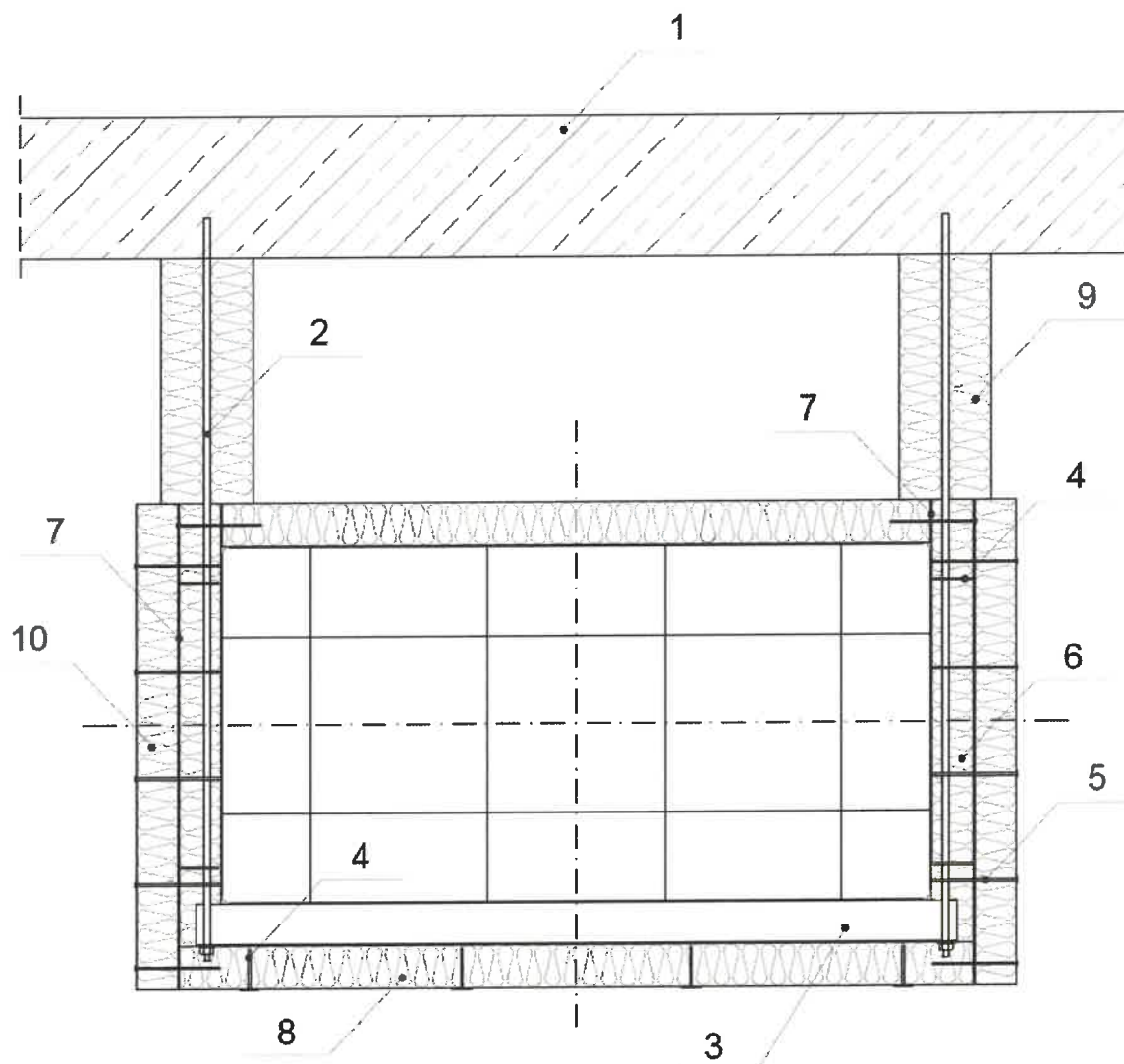
- 1 – izolacja ogniochronna z płyt CONLIT PLUS 60 ALU lub CONLIT PLUS 120 ALU, o grubości 60 mm;
 2 – połączenie kołnierzy segmentów przewodu o wysokości większej niż 30 mm; 3 – podpora podwieszenia;
 4 – uszczelnienie klejem CONLIT GLUE; 5 – szpilki zgrzane z blachą przewodu; 6 – stalowe, ocynkowane gwoździe montażowe; 7 – opaska izolacyjna z płyt CONLIT PLUS 120 ALU o wymiarach co najmniej 180 x 60 mm; 8 – szpilki zgrzane z podporą podwieszenia

Rys. B10. Sposób wykonania izolacji ogniochronnej systemu CONLIT PLUS w miejscach usytuowania, obok siebie, podwieszenia i połączeń kołnierzowych segmentów przewodu wentylacyjnego, klimatyzacyjnego lub oddymiającego, gdy wysokość tych elementów jest większa niż 30 mm i podpora podwieszenia jest umieszczona bezpośrednio pod przewodem stalowym



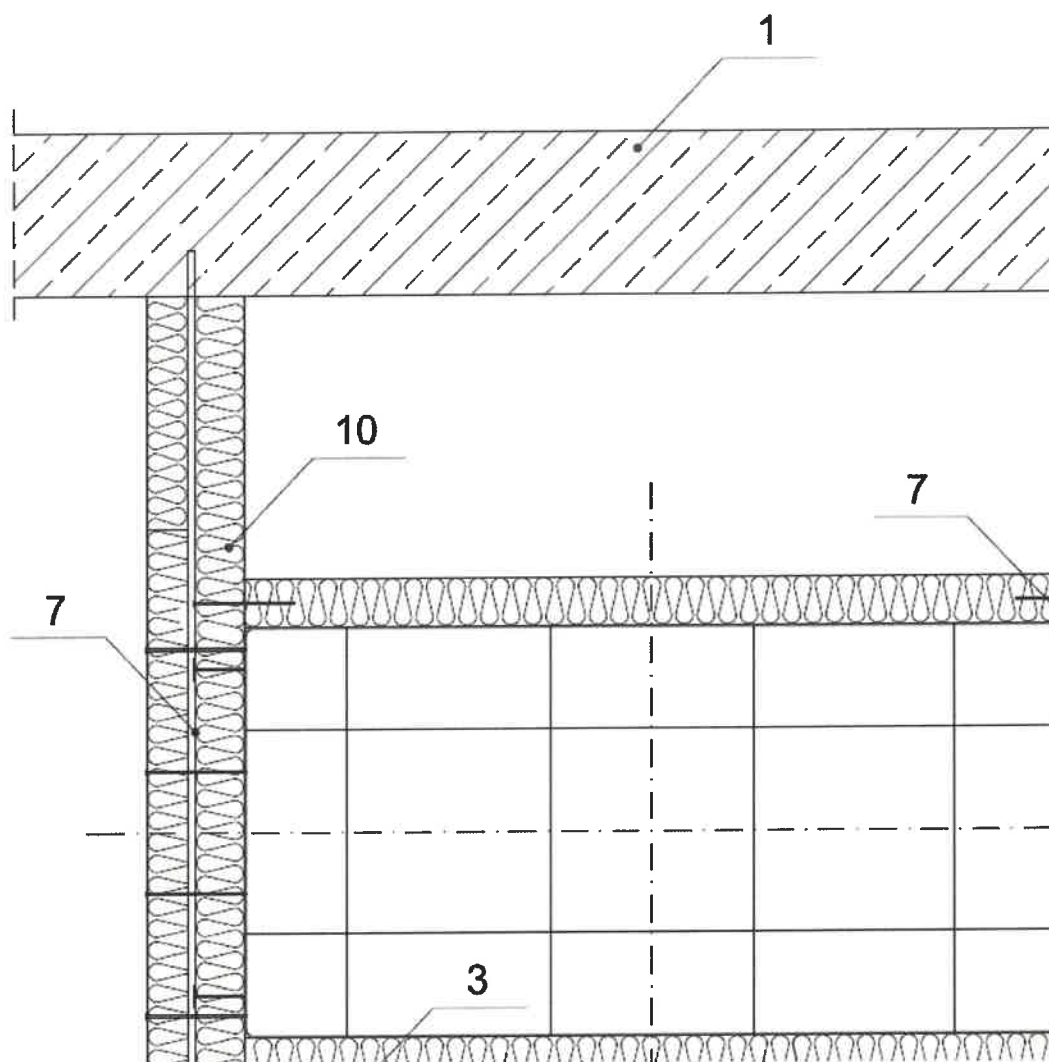
- 1 – izolacja ogniochronna z płyt CONLIT PLUS 60 ALU lub CONLIT PLUS 120 ALU, o grubości 60 mm;
 2 – połączenie kołnierzy segmentów przewodu o wysokości większej niż 30 mm; 3 – podpora podwieszenia;
 4 – uszczelnienie klejem CONLIT GLUE; 5 – szpilki zgrzane z blachą przewodu; 6 – stalowe, ocynkowane gwoździe montażowe; 7 – opaski izolacyjne o przekroju co najmniej 100 x 60 mm, umieszczone po obu stronach podpory;
 8, 9 – opaska izolacyjna z płyt CONLIT PLUS 120 ALU o wymiarach co najmniej 240 x 60 mm

Rys. B11. Sposób wykonania izolacji ogniochronnej systemu CONLIT PLUS w miejscach usytuowania, obok siebie, podwieszenia i połączeń kołnierzowych segmentów przewodu wentylacyjnego, klimatyzacyjnego lub oddymiającego, gdy wysokość tych elementów jest większa niż 30 mm i podpora podwieszenia jest umieszczona na zewnątrz izolacji ogniochronnej przewodu



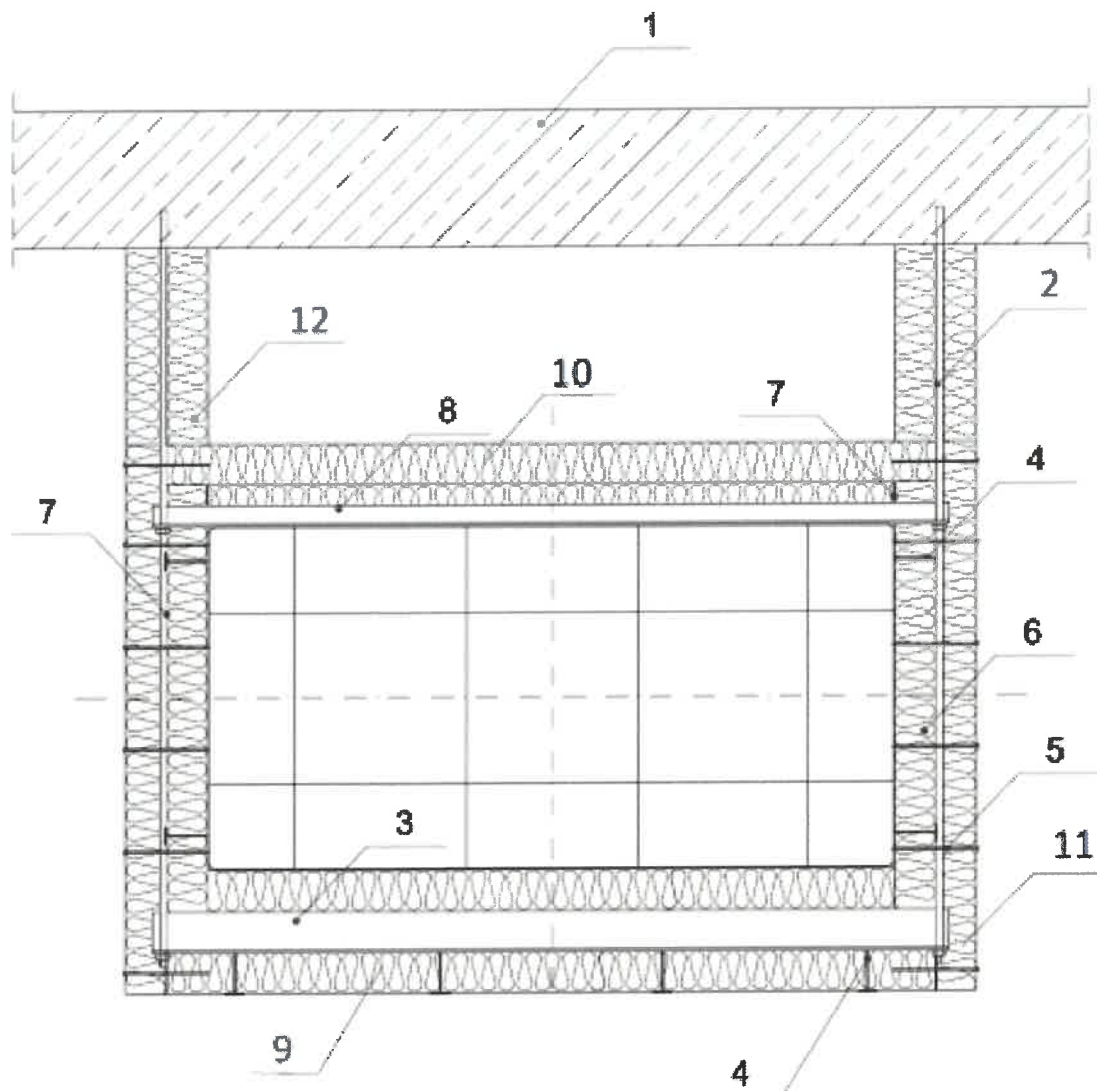
- 1 – strop; 2 – podwieszenie przewodu do stropu; 3 – podpora podwieszenia - stalowy kształtownik;
 4 – szpilki zgrzane z blachą przewodu; 5 – stalowe, ocynkowane gwoździe montażowe; 6 – izolacja ogniochronna z płyt
 CONLIT PLUS 120 ALU o grubości 60 mm; 7 – uszczelnienie styków klejem CONLIT Glue; 8, 10 – opaska z płyt
 CONLIT PLUS 120 ALU o wymiarach co najmniej 120 x 60 mm; 9 – obustronne obłożenie prętów podwieszenia
 opaskami z płyt CONLIT PLUS ALU o przekroju co najmniej 120 x 60 mm

Rys. B12. Przekrój poprzeczny przewodu wentylacyjnego lub klimatyzacyjnego o przekroju większym niż 1250 x 1000 mm, ale nie większym niż 2500 x 1250 mm, z czterościenną izolacją ogniochronną z płyt CONLIT PLUS 120 ALU i podporą podwieszenia umieszczoną bezpośrednio pod przewodem stalowym – przekrój poprzeczny w miejscu usytuowania podwieszenia przewodu



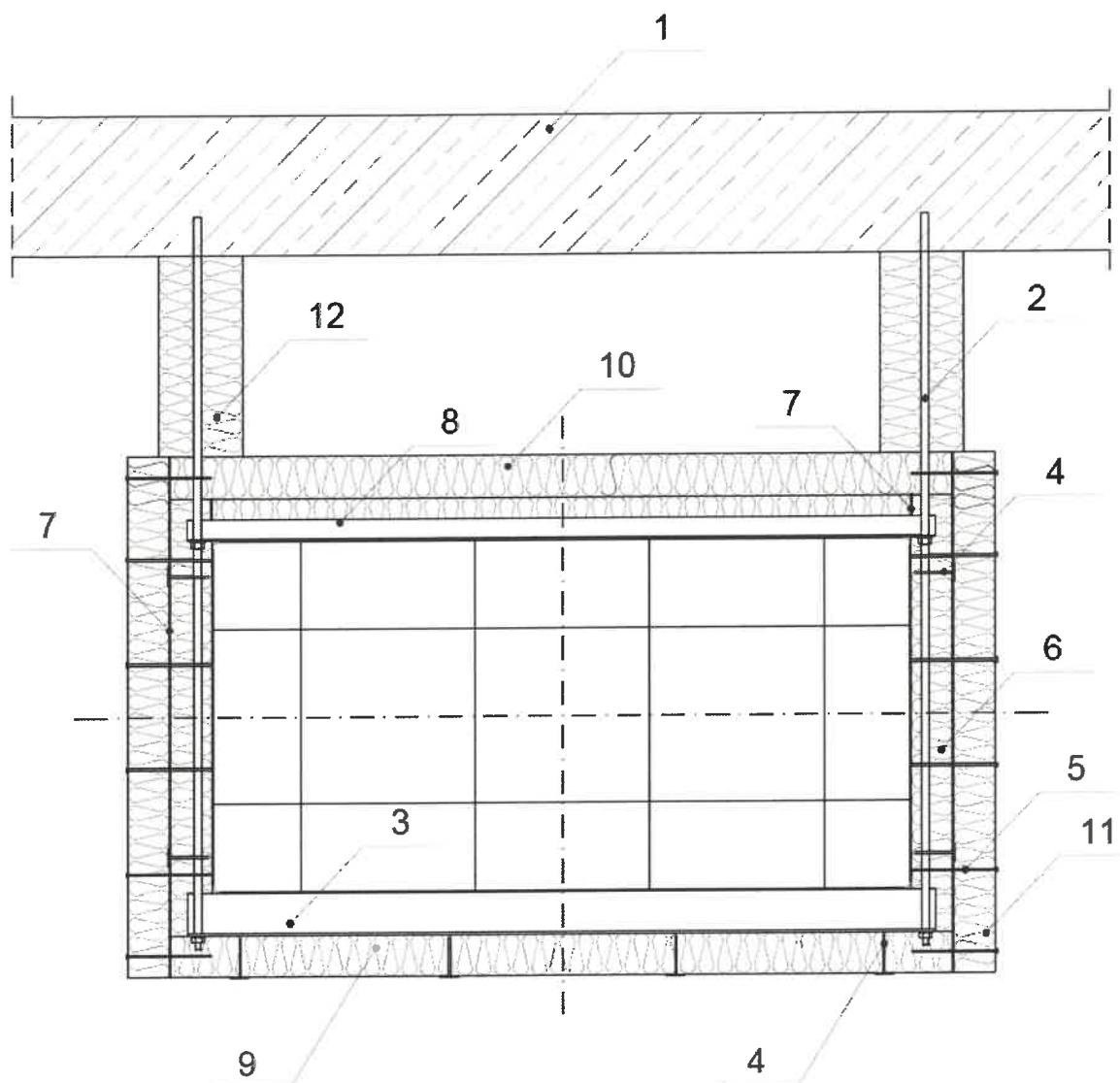
- 1 – strop; 2 – podwieszenie przewodu do stropu; 3 – podpora podwieszenia - stalowy kształtnik; 4 – szpilki zgrzane z blachą przewodu lub podporą podwieszenia; 5 – stalowe, ocynkowane gwoździe montażowe; 6 – izolacja ogniochronna z płyt CONLIT PLUS 120 ALU o grubości 60 mm; 7 – uszczelnienie styków klejem CONLIT Glue; 8, 9 – opaska z płyt CONLIT PLUS 120 ALU o wymiarach 160 x 60 mm; 10 – obustronna izolacja prętów podwieszenia opaskami z płyt CONLIT PLUS ALU o przekroju co najmniej 120 x 60 mm

Rys. B13. Przekrój poprzeczny przewodu wentylacyjnego lub klimatyzacyjnego o przekroju większym niż 1250 x 1000 mm, ale nie większym niż 2500 x 1250 mm, z czterościennej izolacją ogniochronną z płyt CONLIT PLUS 120 ALU i podporą podwieszenia umieszczoną na zewnątrz izolacji ogniochronnej – przekrój poprzeczny w miejscu usytuowania podwieszenia przewodu



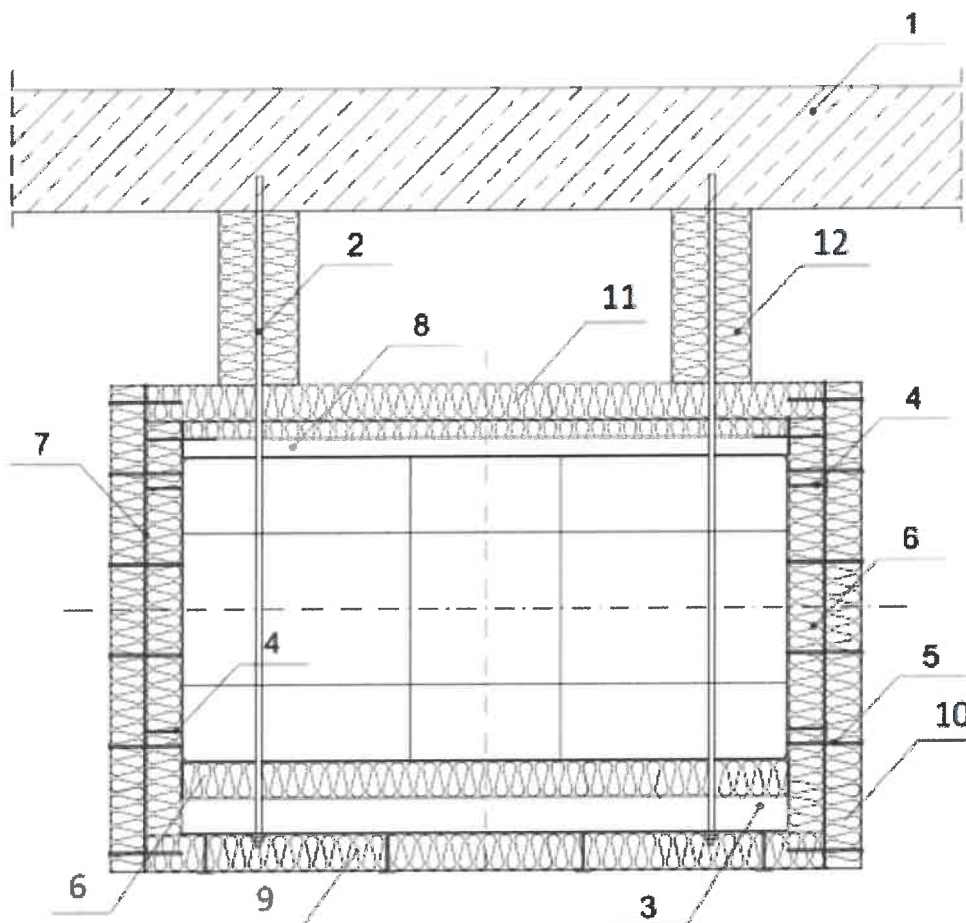
1 – strop; 2 – podwieszenie przewodu do stropu; 3 – podpora podwieszenia - stalowy kształtownik; 4 – szpilki zgrzane z blachą przewodu lub podporą podwieszenia; 5 – stalowe, ocynkowane gwoździe montażowe; 6 – izolacja ogniochronna z płyt CONLIT PLUS 120 ALU o grubości 60 mm; 7 – uszczelnienie styków klejem CONLIT Glue; 8 – zewnętrzny kątownik wzmacniający, 9, 11 – opaska z płyt CONLIT PLUS 120 ALU o wymiarach co najmniej 240 x 60 mm; 10 – opaska z płyt CONLIT PLUS 120 ALU o wymiarach co najmniej 120 x 60 mm, 12 – obustronna izolacja prętów podwieszenia opaskami z płyt CONLIT PLUS ALU o przekroju co najmniej 120 x 60 mm

Rys. B14. Przekrój poprzeczny przewodu oddymiającego o wymiarach przekroju nie większych niż 2500 x 1250 mm i ciśnieniu roboczym od -1500 Pa do +500 Pa, z czterościenną izolacją ogniochronną z płyt CONLIT PLUS 120 ALU i podwieszeniem przewodu umieszczonym na zewnątrz izolacji ogniochronnej – przekrój poprzeczny w miejscu usytuowania zewnętrznego kątownika wzmacniającego



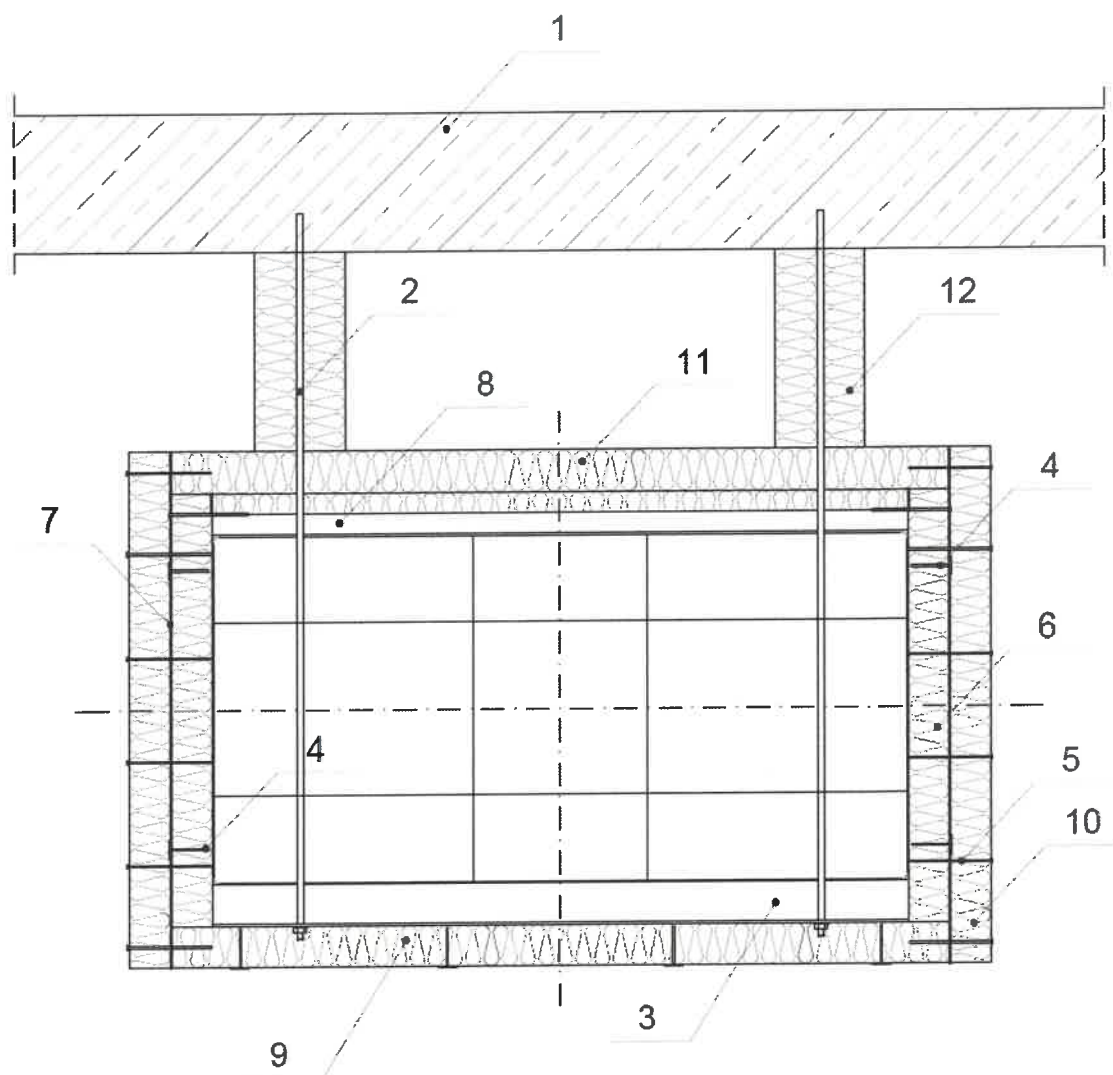
1 – strop; 2 – podwieszenie przewodu do stropu; 3 – podpora podwieszenia - stalowy kształtownik; 4 – szpilki zgrzane z blachą przewodu lub podporą podwieszenia; 5 – stalowe, ocynkowane gwoździe montażowe; 6 – izolacja ogniochronna z płyt CONLIT PLUS 120 ALU o grubości 60 mm; 7 – uszczelnienie styków klejem CONLIT Glue; 8 – zewnętrzny kątownik wzmacniający, 9, 11 – opaska z płyt CONLIT PLUS 120 ALU o wymiarach co najmniej 240 x 60 mm; 10 – opaska z płyt CONLIT PLUS 120 ALU o wymiarach co najmniej 120 x 60 mm, 12 – obustronna izolacja prętów podwieszenia opaskami z płyt CONLIT PLUS ALU o przekroju co najmniej 120 x 60 mm

Rys. B15. Przekrój poprzeczny przewodu oddymiającego o wymiarach przekroju nie większych niż 2500 x 1250 mm i ciśnieniu roboczym od -1500 Pa do +500 Pa, z czterościenną izolacją ogniochronną z płyt CONLIT PLUS 120 ALU i podwieszeniem przewodu umieszczonym wewnątrz izolacji ogniochronnej – przekrój poprzeczny w miejscu usytuowania zewnętrznego kątownika wzmacniającego



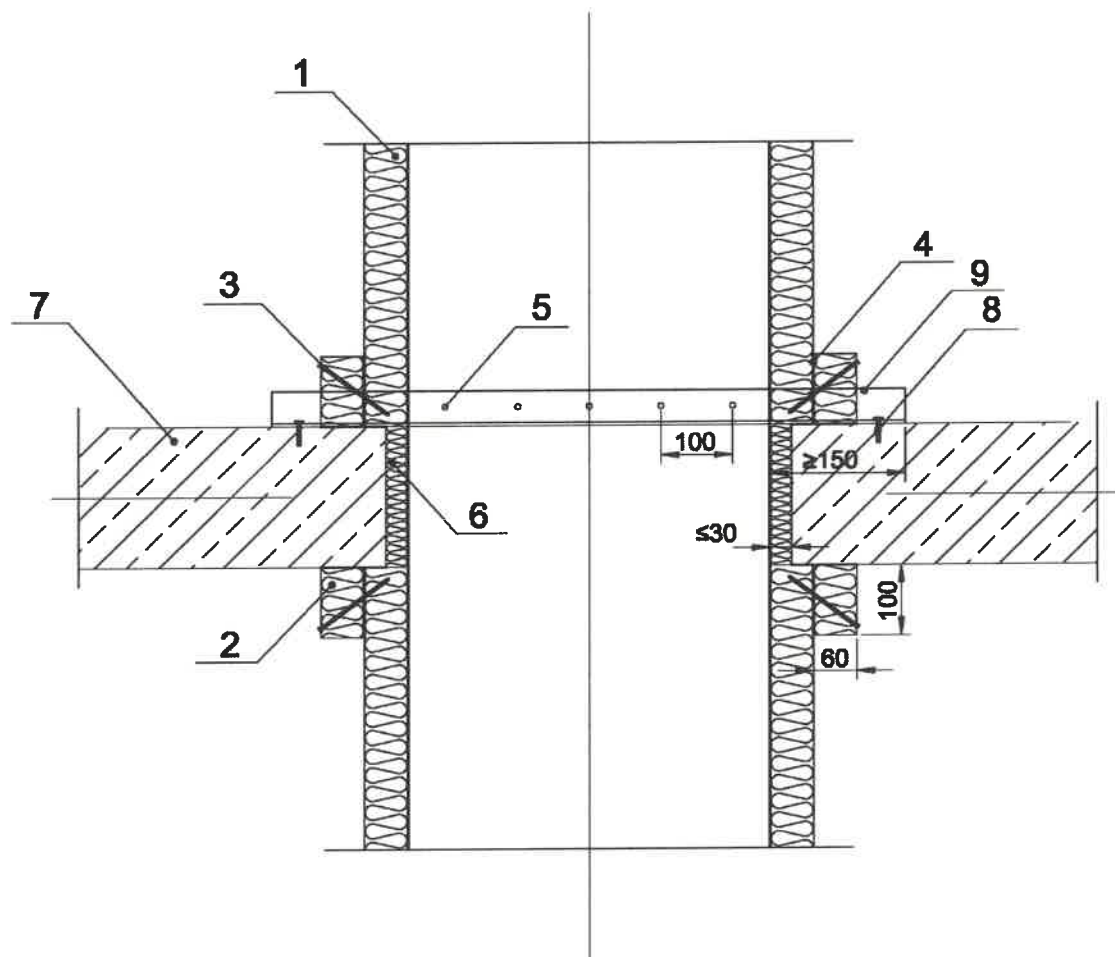
1 – strop; 2 – podwieszenie przewodu do stropu (pionowe, skrajne pręty wzmocnienia wewnętrznego, umieszczonego w środku kształtki); 3 – podpora podwieszenia - stalowy kształtownik; 4 – szpilki zgrzane z blachą przewodu; 5 – stalowe, ocynkowane gwoździe montażowe; 6 – izolacja ogniochronna z płyt CONLIT PLUS 120 ALU o grubości 60 mm; 7 – uszczelnienie styków klejem CONLIT Glue; 8 – zewnętrzny kątownik wzmocniający; 9, 10 – opaska z płyt CONLIT PLUS 120 ALU o wymiarach co najmniej 240 x 60 mm; 11 – opaska z płyt CONLIT PLUS 120 ALU o wymiarach co najmniej 120 x 60 mm, 12 – obustronne obłożenie prętów podwieszenia opaskami z płyt CONLIT PLUS 120 ALU o przekroju co najmniej 120 x 60 mm

Rys. B16. Przekrój poprzeczny przewodu oddymiającego o wymiarach przekroju nie większych niż 2500 x 1250 mm i ciśnieniu roboczym od -1500 Pa do +500 Pa, z czterościenną izolacją ogniochronną z płyt CONLIT PLUS 120 ALU i podwieszeniem przewodu umieszczonym na zewnątrz izolacji ogniochronnej – przekrój poprzeczny w środku kształtki (trójnika lub czwórnik)



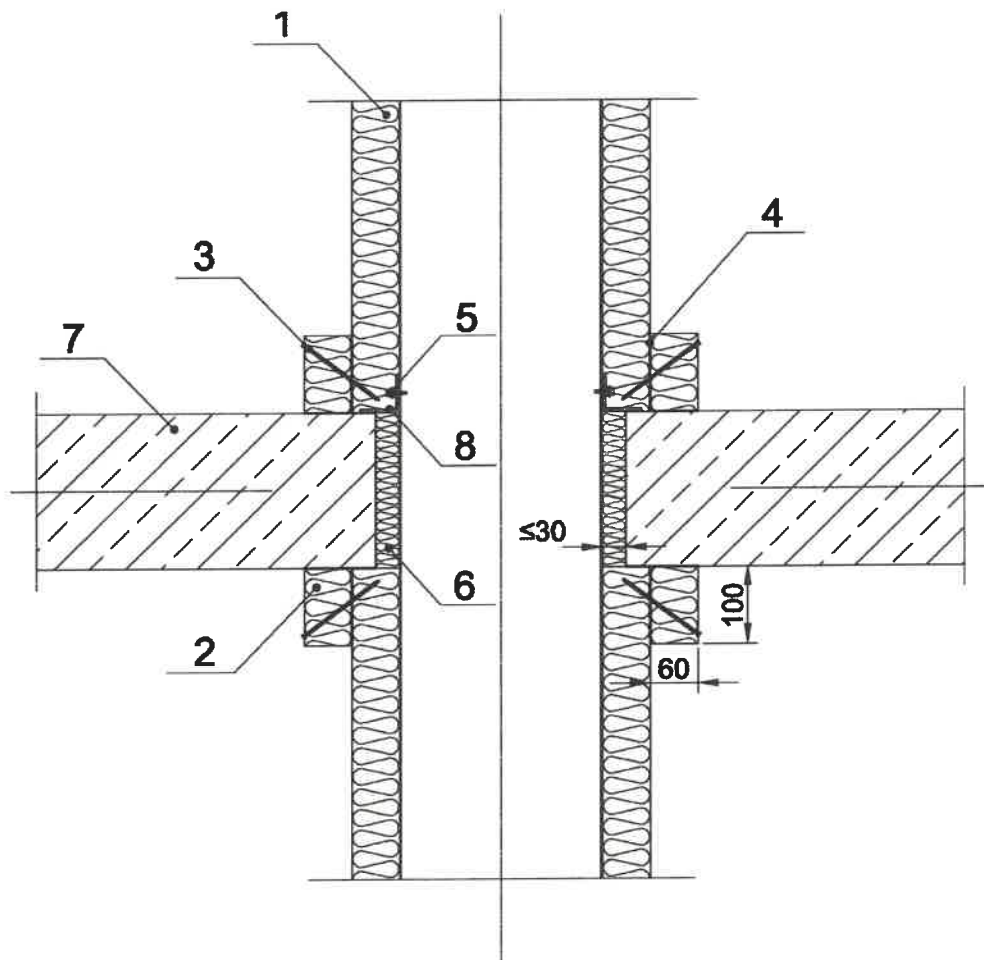
1 – strop; 2 – podwieszenie przewodu do stropu (pionowe, skrajne pręty wzmocnienia wewnętrznego, umieszczonego w środku kształtki); 3 – podpora podwieszenia - stalowy kształtnik; 4 – szpilki zgrzane z blachą przewodu; 5 – stalowe, ocynkowane gwoździe montażowe; 6 – izolacja ogniochronna z płyt CONLIT PLUS 120 ALU o grubości 60 mm; 7 – uszczelnienie styków klejem CONLIT Glue; 8 – zewnętrzny kątownik wzmocniający; 9, 10 – opaska z płyt CONLIT PLUS 120 ALU o wymiarach co najmniej 240 x 60 mm; 11 – opaska z płyt CONLIT PLUS 120 ALU o wymiarach co najmniej 120 x 60 mm, 12 – obustronne obłożenie prętów podwieszenia opaskami z płyt CONLIT PLUS 120 ALU o przekroju co najmniej 120 x 60 mm

Rys. B17. Przekrój poprzeczny przewodu oddymniającego o wymiarach przekroju nie większych niż 2500 x 1250 mm i ciśnieniu roboczym od -1500 Pa do +500 Pa, z czterościenną izolacją ogniochronną z płyt CONLIT PLUS 120 ALU i podwieszeniem przewodu umieszczonym wewnątrz izolacji ogniochronnej – przekrój poprzeczny w środku kształtki (trójnika lub czwórnik)



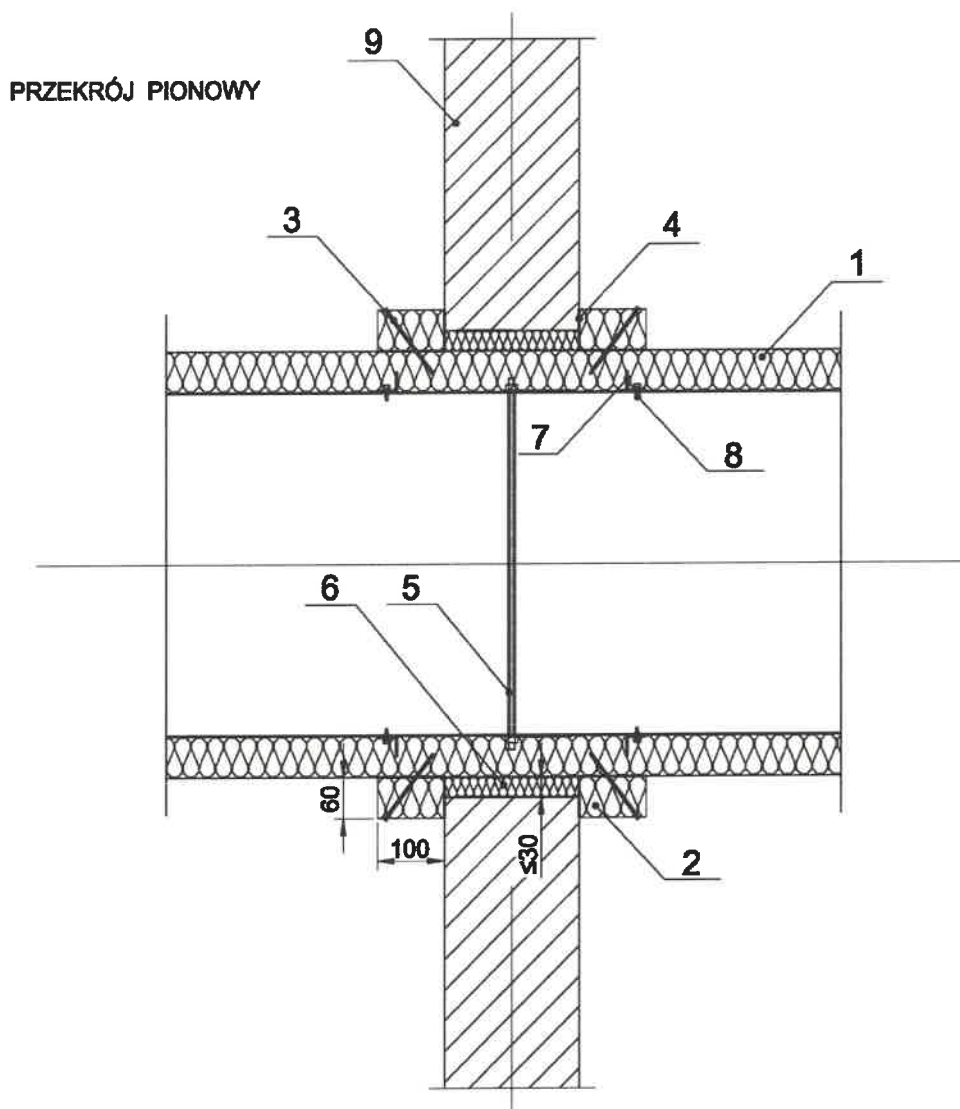
- 1 – izolacja ogniochronna z płyt CONLIT PLUS 60 ALU lub CONLIT PLUS 120 ALU, o grubości 60 mm; 2 – opaski z płyt CONLIT PLUS ALU o wymiarach co najmniej 100 x 60 mm; 3 – ocynkowane, stalowe gwoździe montażowe; 4 – uszczelnienie styków i przyklejenie opasek klejem CONLIT Glue; 5 – śruby samogwintujące, mocujące kątownik do przewodu; 6 – uszczelnienie z luźnej wełny mineralnej, ubitej do gęstości 150 kg/m³ lub z płyt CONLIT PLUS; 7 – strop żelbetowy o grubości ≥ 150 mm; 8 – stalowa kotew M10; 9 – stalowy kątownik usztywniający przewód, o wymiarach co najmniej 50 x 50 x 5,0 mm

Rys. B18. Przejście przewodu wentylacyjnego, klimatyzacyjnego lub oddymniającego z izolacją ogniochronną systemu CONLIT PLUS, przez strop, usztywnionego za pomocą stalowego kątownika – widok I



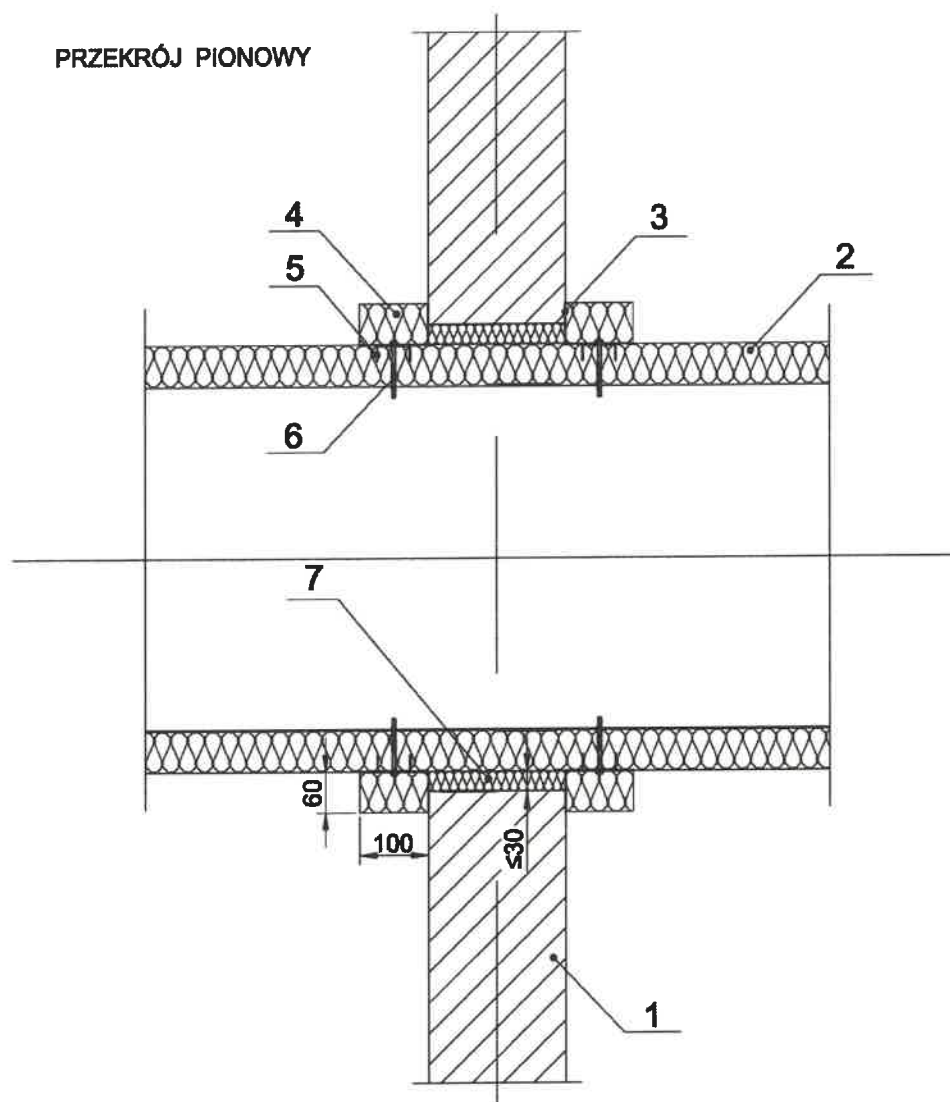
- 1 – izolacja ogniochronna z płyt CONLIT PLUS 60 ALU lub CONLIT PLUS 120 ALU, o grubości 60 mm; 2 – opaski z płyt CONLIT PLUS ALU o wymiarach co najmniej 100 x 60 mm; 3 – ocynkowane, stalowe gwoździe montażowe; 4 – uszczelnienie styków i przyklejenie opasek klejem CONLIT Glue; 5 – śruby samogwintujące, mocujące kątownik do przewodu; 6 – uszczelnienie z luźnej wełny mineralnej, ubitej do gęstości 150 kg/m³ lub z płyt CONLIT PLUS ALU; 7 – strop żelbetowy o grubości ≥ 150 mm; 8 – stalowy kątownik usztywniający przewód, o wymiarach co najmniej 50 x 50 x 5,0 mm

Rys. B19. Przejście przewodu wentylacyjnego, klimatyzacyjnego lub oddymniającego z izolacją ogniochronną systemu CONLIT PLUS, przez strop, usztywnionego za pomocą stalowego kątownika – widok II



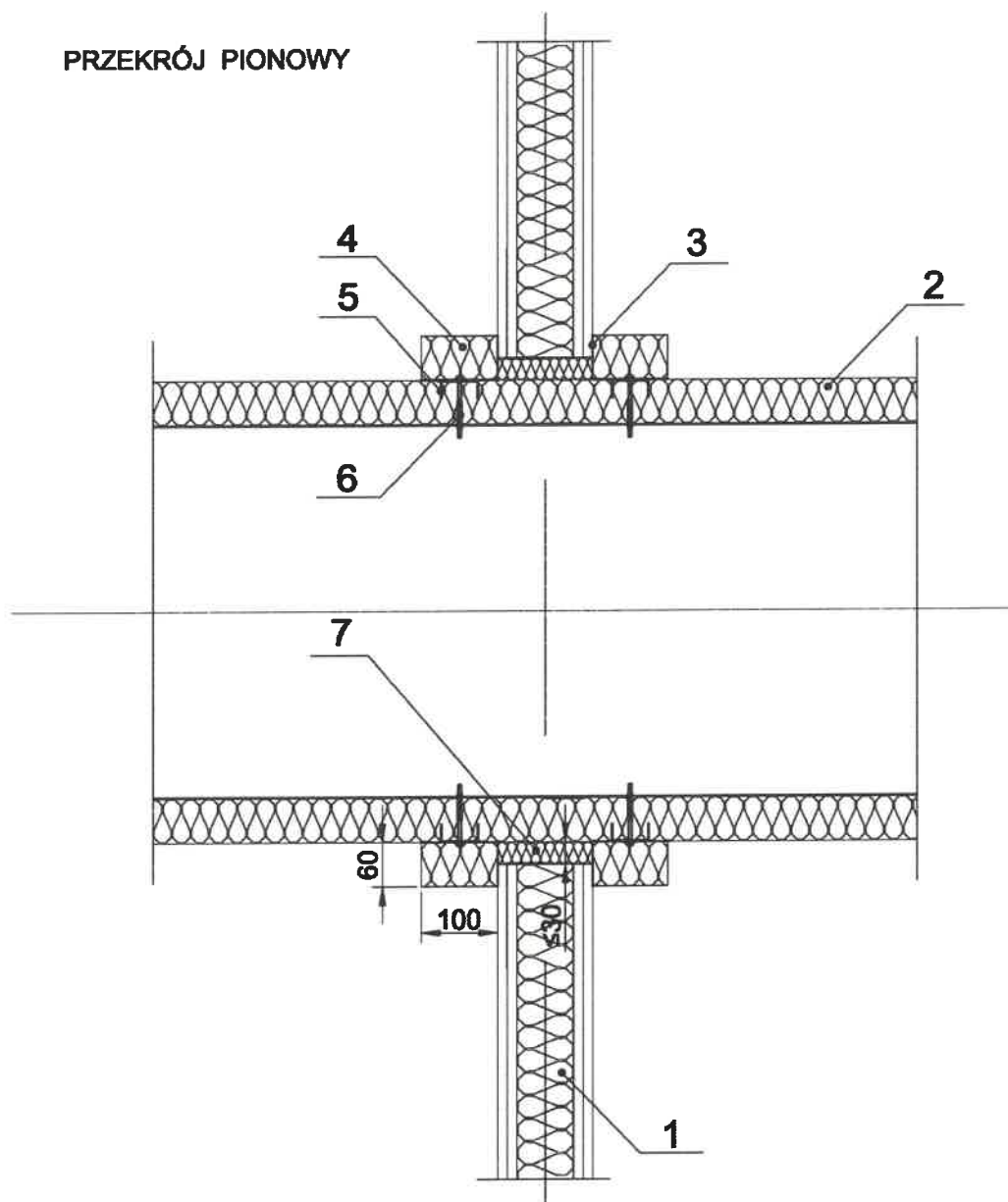
- 1 – izolacja ogniochronna z płyt CONLIT PLUS 60 ALU lub CONLIT PLUS 120 ALU o grubości 60 mm; 2 – opaski z płyt CONLIT PLUS ALU o wymiarach co najmniej 100 x 60 mm; 3 – stalowe, ocynkowane gwoździe montażowe; 4 – uszczelnienie styków i przyklejenie opasek klejem CONLIT; 5 – rura stalowa z gwintowanym prętem stalowym umieszczonym wewnątrz gwintowanym prętem stalowym, usztywniająca przewód; 6 – uszczelnienie z luźnej wełny mineralnej ubitej do gęstości 150 kg/m³ lub z płyt CONLIT PLUS ALU; 7 – stalowy kątownik usztywniający przewód o wymiarach 30 x 30 x 3,0 mm; 8 – śruby samogwintujące mocujące kątownik do przewodu; 9 – ściana masywna o grubości nie mniejszej niż 150 mm

Rys. B20. Przejście przewodu wentylacyjnego, klimatyzacyjnego lub oddymiającego, o przekroju nie większym niż 1250 x 1000 mm, z izolacją ogniochronną systemu CONLIT PLUS przez ścianę betonową lub murowaną – usztywnienie przewodu za pomocą rury stalowej



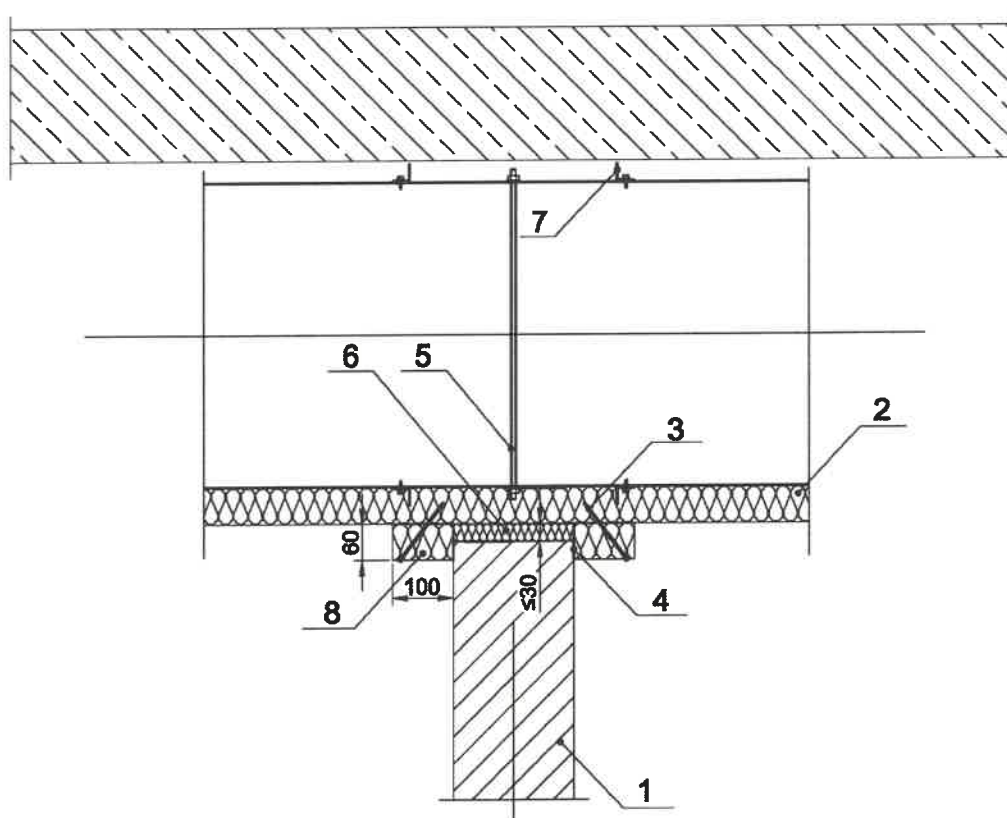
1 – ściana betonowa lub murowana; 2 – izolacja ogniochronna z płyt CONLIT PLUS 60 ALU lub CONLIT PLUS 120 ALU, o grubości 60 mm; 3 – uszczelnienie styków i przyklejenie opasek klejem CONLIT Glue; 4 – opaski z płyt CONLIT PLUS ALU o wymiarach co najmniej 100 x 60 mm; 5 – stalowy ceownik usztywniający przewód, o wymiarach co najmniej 50 x 25 x 2,0 mm; 6 – wkręty samogwintujące o długości większej niż 60 mm; 7 – uszczelnienie z luźnej wełny mineralnej, ubitej do gęstości 150 kg/m³ lub z płyt CONLIT PLUS ALU

Rys. B21. Przejście przewodu wentylacyjnego, klimatyzacyjnego lub oddymiającego, o przekroju nie większym niż 1250 x 1000 mm, z izolacją ogniochronną systemu CONLIT PLUS przez ścianę betonową lub murowaną – usztywnienie przewodu za pomocą stalowych ceowników

PRZEKRÓJ PIONOWY


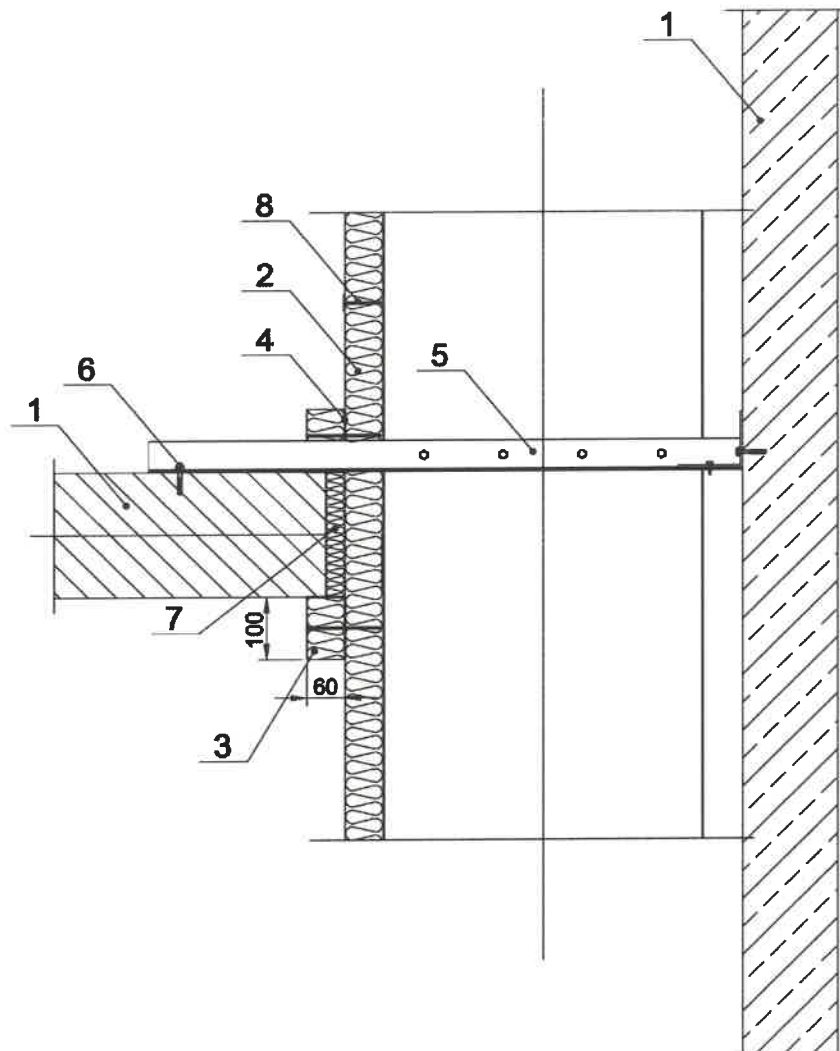
- 1** – ściana lekka o odpowiedniej klasie odporności ogniowej; **2** – izolacja ogniochronna z płyt CONLIT PLUS 60 ALU lub CONLIT PLUS 120 ALU, o grubości 60 mm; **3** – uszczelnienie styków i przyklejenie opasek klejem CONLIT Glue; **4** – opaski z płyt CONLIT PLUS ALU, o wymiarach co najmniej 100 x 60 mm; **5** – stalowy ceownik usztywniający przewód, o wymiarach co najmniej 50 x 25 x 2,0 mm; **6** – wkręty samogwintujące o długości większej niż 60 mm; **7** – uszczelnienie z luźnej wełny mineralnej, ubitej do gęstości 150 kg/m³ lub z płyt CONLIT PLUS ALU

Rys. B22. Przejście przewodu wentylacyjnego, klimatyzacyjnego lub oddymiającego, o przekroju nie większym niż 1250 x 1000 mm, z izolacją ogniochronną systemu CONLIT PLUS przez ścianę lekką – usztywnienie przewodu za pomocą kształtowników ceowych



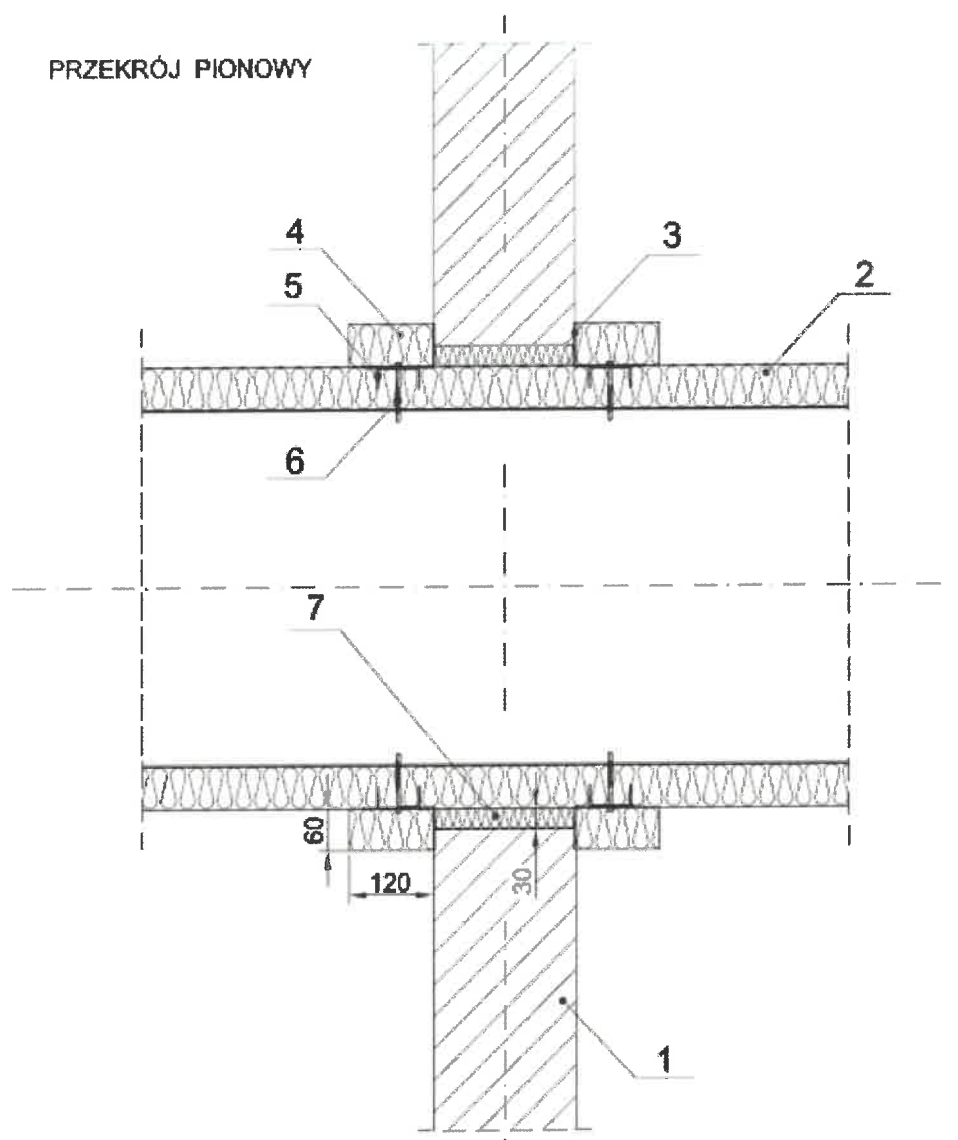
- 1 – ściana; 2 – izolacja ogniochronna z płyt CONLIT PLUS 60 ALU lub CONLIT PLUS 120 ALU, o grubości 60 mm;
 3 – ocynkowane, stalowe gwoździe montażowe; 4 – uszczelnienie styków i przyklejenie opasek klejem CONLIT Glue;
 5 – rura stalowa z umieszczonym wewnątrz gwintowanym prętem stalowym usztywniająca przewód; 6 – uszczelnienie z luźnej wełny mineralnej, ubitej do gęstości 150 kg/m³ lub z płyt CONLIT PLUS ALU; 7 – stalowy kątownik usztywniający przewód, o wymiarach co najmniej 30 x 30 x 3,0 mm; 8 – opaski z płyt CONLIT PLUS ALU o wymiarach co najmniej 100 x 60 mm

Rys. B23. Przejście przewodu wentylacyjnego lub klimatyzacyjnego, o przekroju nie większym niż 1250 x 1000 mm, z dwuścienną lub trójścienną izolacją ogniochronną systemu CONLIT PLUS przez ścianę masywną



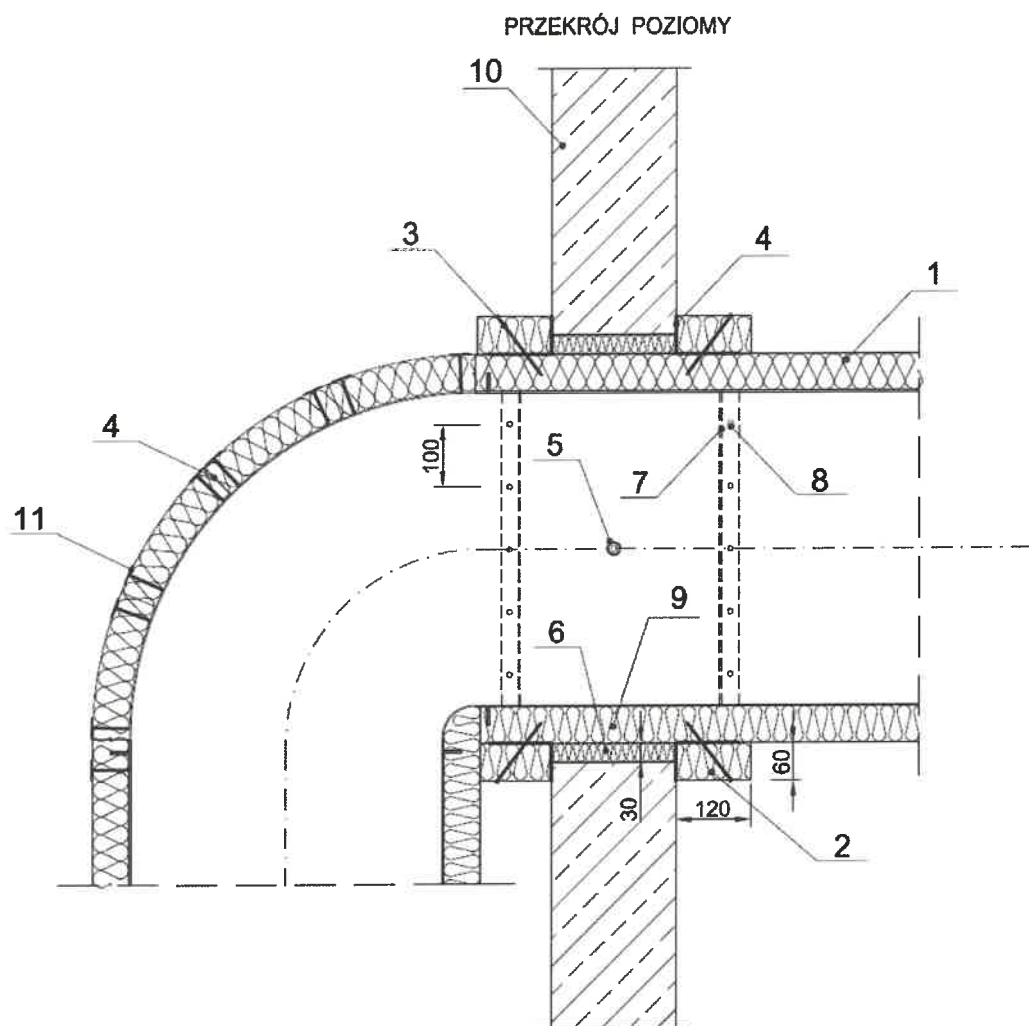
- 1** – strop; **2** – izolacja ogniochronna z płyt CONLIT PLUS 60 ALU lub CONLIT PLUS 120 ALU, o grubości 60 mm;
3 – opaski z płyt CONLIT PLUS ALU o wymiarach co najmniej 100 x 60 mm; **4** – uszczelnienie styków i przyklejenie opasek klejem CONLIT Glue; **5** – stalowy kątownik usztywniający przewód, o wymiarach co najmniej 30 x 30 x 3,0 mm;
6 – stalowa kotew M10; **7** – uszczelnienie z luźnej wełny mineralnej, ubitej do gęstości 150 kg/m³ lub z płyt CONLIT PLUS ALU; **8** – szpilki z talerzykami samozaciskowymi, zgrzane z blachą przewodu

Rys. B24. Przejście przewodu wentylacyjnego lub klimatyzacyjnego z dwuścienną lub trójścienną izolacją ogniochronną systemu CONLIT PLUS przez strop masywny



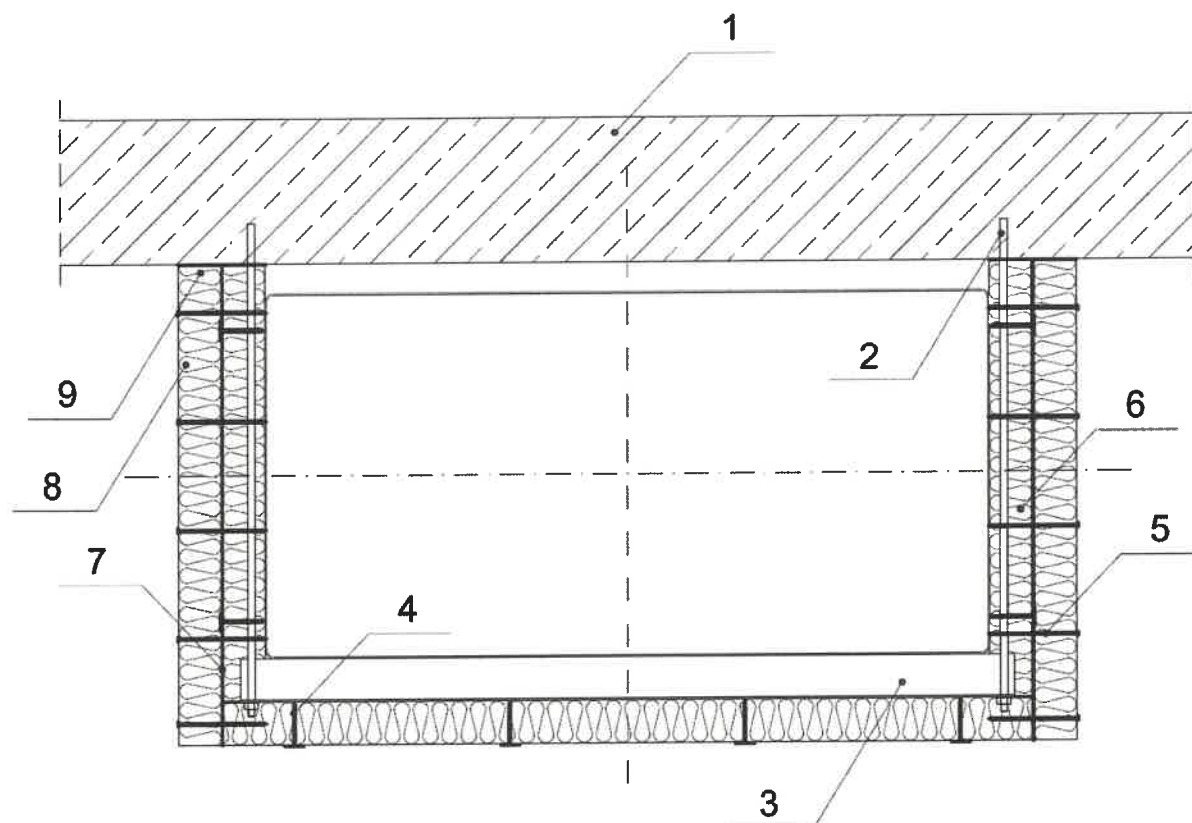
- 1 – ściana betonowa lub murowana; 2 – izolacja ogniochronna z płyt CONLIT PLUS 120 ALU o grubości 60 mm; 3 – uszczelnienie styków i przyklejenie opasek klejem CONLIT Glue; 4 – opaski z płyt CONLIT PLUS 120 ALU o wymiarach co najmniej 120 x 60 mm; 5 – stalowy ceownik usztywniający przewód, o wymiarach co najmniej 60 x 30 x 3,0 mm; 6 – wkręty samogwintujące o długości większej niż 60 mm; 7 – uszczelnienie z luźnej wełny mineralnej, ubitej do gęstości 150 kg/m³, lub z płyt CONLIT PLUS 120 ALU

Rys. B25. Przejście przewodu wentylacyjnego, klimatyzacyjnego lub oddymiającego o przekroju większym niż 1250 x 1000 mm, ale nie większym niż 2500 x 1250 mm oraz przejście przewodu oddymiającego o ciśnieniu roboczym od -1500 Pa do +500 Pa, z izolacją ogniochronną z płyt CONLIT PLUS 120 ALU, przez ścianę masywną – usztywnienie przewodu za pomocą stalowych ceowników



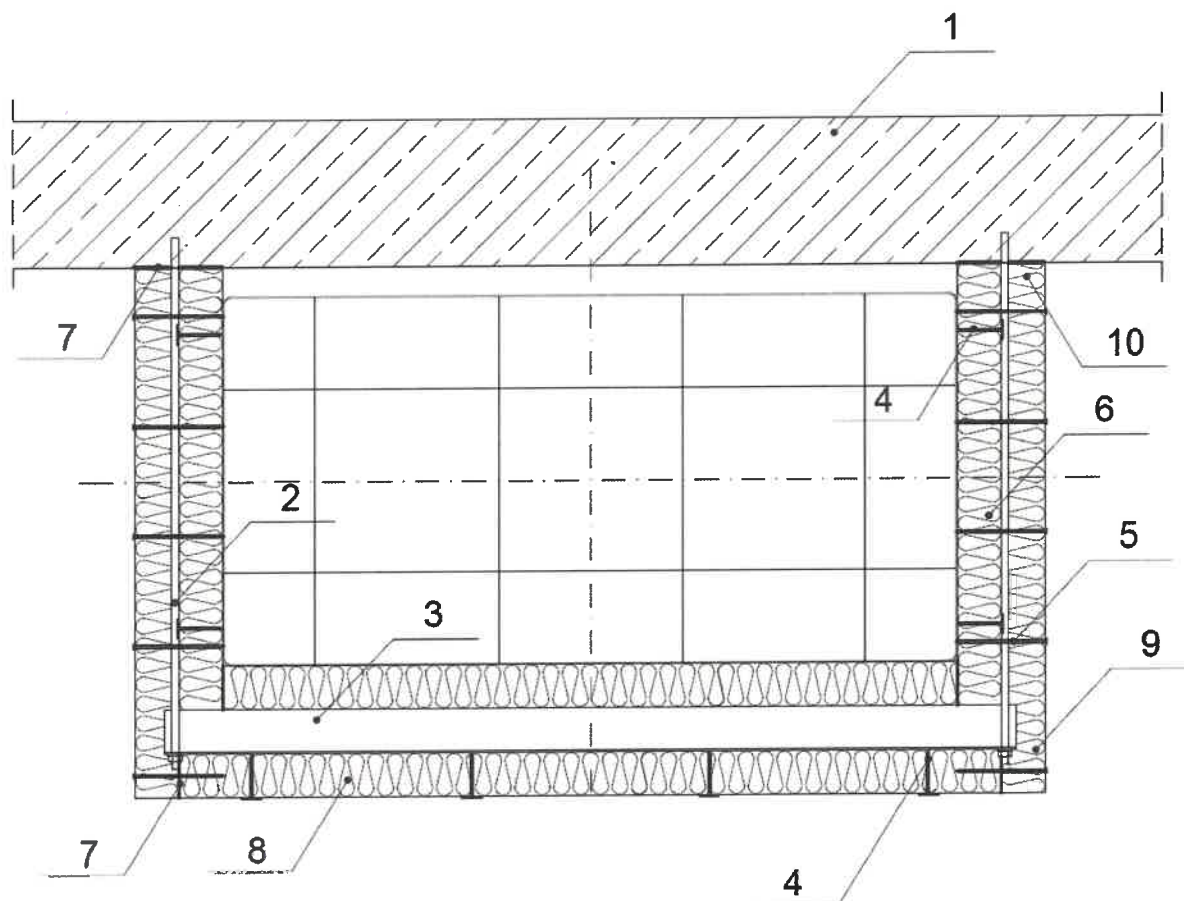
- 1** – izolacja ogniochronna z płyt CONLIT PLUS ALU o grubości 60 mm; **2** – opaski z płyt CONLIT PLUS ALU o wymiarach co najmniej 120 x 60 mm; **3** – stalowe, ocynkowane gwoździe montażowe; **4** – uszczelnienie styków i sklejenie klejem CONLIT Glue; **5** – rura stalowa z umieszczonym wewnątrz stalowym prętem gwintowanym M5; **6** – uszczelnienie z luźnej wełny mineralnej, ubitej do gęstości 150 kg/m³, lub z płyt CONLIT PLUS ALU; **7** – stalowy kątownik usztywniający przewód, o wymiarach co najmniej 30 x 30 x 3,0 mm; **8** – śruby samogwintujące mocujące kątownik do przewodu; **9** – Izolacja ogniochronna z płyt CONLIT PLUS ALU; o grubości 60 mm; **10** – ściana masywna; **11** – szpilki zgrzane z blachą przewodu

Rys. B26. Przejście przewodu wentylacyjnego, klimatyzacyjnego lub oddymiającego, z izolacją ogniochronną z płyt CONLIT PLUS 120 ALU, przez ścianę masywną, w miejscu występowania kształtki (typu „kolano”)



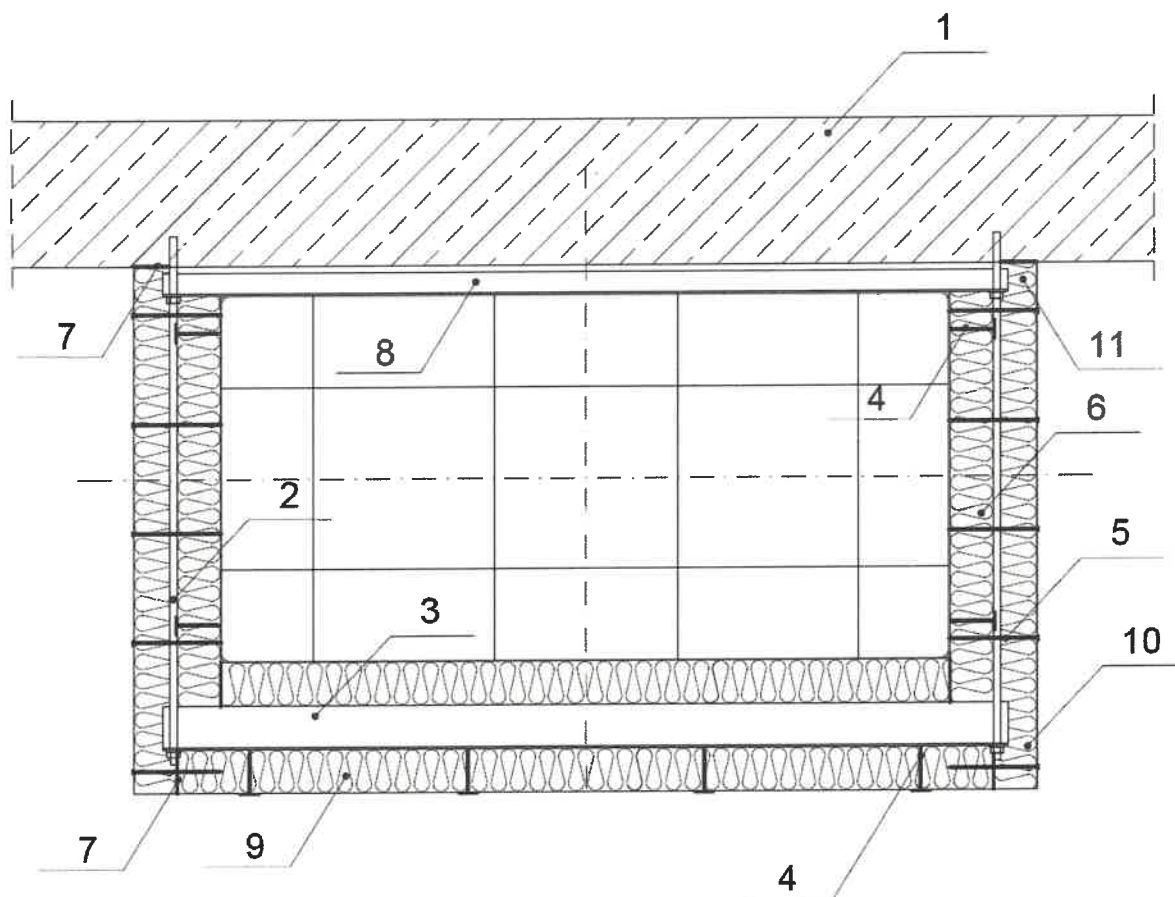
1 – przegroda budowlana; 2 – podwieszenie przewodu do przegrody budowlanej; 3 – podpora podwieszenia – stalowy kształtownik; 4 – szpilki zgrzane z blachą przewodu; 5 – stalowe ocynkowane gwoździe montażowe; 6 – izolacja ogniochronna z płyt CONLIT PLUS 120 ALU o grubości 60 mm; 7 – uszczelnienie styków płyt CONLIT PLUS 120 ALU klejem CONLIT Glue; 8 – opaska z płyt CONLIT PLUS 120 ALU – dodatkowe zabezpieczenie elementów poziomych i pionowych podwieszenia kanału; 9 – opaska z płyt CONLIT PLUS ALU – dodatkowe zabezpieczenie styku płyt izolacyjnych na bokach przewodu ze stropem

Rys. B27. Przekrój poprzeczny poziomego przewodu wentylacyjnego lub klimatyzacyjnego, o przekroju większym niż 1250 x 1000 mm, ale nie większym niż 2500 x 1250 mm, z trójścienną izolacją ogniochronną systemu CONLIT PLUS i podwieszeniem przewodu umieszczonym wewnątrz izolacji ogniochronnej



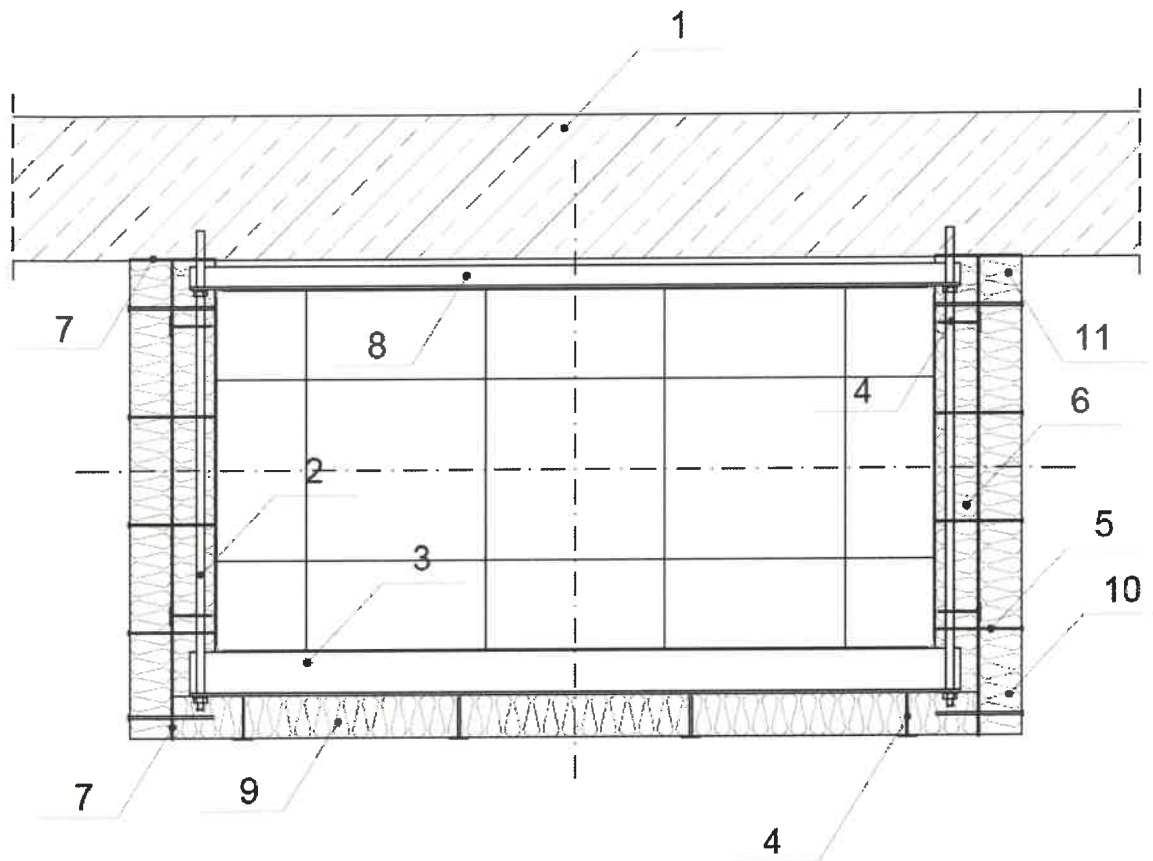
1 – przegroda budowlana; 2 – podwieszenie przewodu do przegrody budowlanej; 3 – podpora podwieszenia – stalowy kształtownik; 4 – szpilki zgrzane z blachą przewodu; 5 – stalowe ocynkowane gwoździe montażowe; 6 – izolacja ogniochronna z płyt CONLIT PLUS 120 ALU; 7 – uszczelnienie styków płyt CONLIT PLUS 120 ALU klejem CONLIT Glue; 8 – opaska z płyt CONLIT PLUS 120 ALU – dodatkowe zabezpieczenie elementów poziomych podwieszenia kanału; 9 – opaska z płyt CONLIT PLUS 120 ALU – dodatkowe zabezpieczenie elementów pionowych podwieszenia kanału; 10 – opaska z płyt CONLIT PLUS ALU – dodatkowe zabezpieczenie styku płyt izolacyjnych na bokach przewodu ze stropem

Rys. B28. Przekrój poprzeczny poziomego przewodu wentylacyjnego lub klimatyzacyjnego, o przekroju większym niż 1250 x 1000 mm, ale nie większym niż 2500 x 1250 mm, z trójścienną izolacją ogniochronną systemu CONLIT PLUS i podwieszeniem przewodu umieszczonym na zewnątrz izolacji ogniochronnej



- 1 – przegroda budowlana; 2 – podwieszenie przewodu do przegrody budowlanej; 3 – podpora podwieszenia – stalowy kształtownik; 4 – szpilki zgrzane z blachą przewodu; 5 – stalowe ocynkowane gwoździe montażowe; 6 – izolacja ogniochronna z płyt CONLIT PLUS 120 ALU; 7 – uszczelnienie styków płyt CONLIT PLUS 120 ALU klejem CONLIT Glue; 8 – kątownik stalowy o wymiarach 30 x 30 x 2 mm, jako wzmocnienie zewnętrzne przewodu; 9 – opaska z płyt CONLIT PLUS 120 ALU – dodatkowe zabezpieczenie elementów poziomych podwieszenia kanału; 10 – opaska z płyt CONLIT PLUS 120 ALU – dodatkowe zabezpieczenie elementów pionowych podwieszenia kanału; 11 – opaska z płyt CONLIT PLUS ALU – dodatkowe zabezpieczenie styku płyt izolacyjnych na bokach przewodu ze stropem

Rys. B29. Przekrój poprzeczny poziomego przewodu oddymiającego z trójścienną izolacją ogniochronną systemu CONLIT PLUS i podwieszeniem przewodu umieszczonym na zewnątrz izolacji ochronnej



- 1 – przegroda budowlana; 2 – podwieszenie przewodu do przegrody budowlanej; 3 – podpora podwieszenia – stalowy kształtnik; 4 – szpilki zgrzane z blachą przewodu; 5 – stalowe ocynkowane gwoździe montażowe; 6 – izolacja ogniochronna z płyt CONLIT PLUS 120 ALU o grubości 60 mm; 7 – uszczelnienie styków płyt CONLIT PLUS 120 ALU klejem CONLIT Glue; 8 – kątownik stalowy o wymiarach 30 x 30 x 2 mm, jako wzmocnienie zewnętrzne przewodu; 9 – opaska z płyt CONLIT PLUS 120 ALU – dodatkowe zabezpieczenie elementów poziomych podwieszenia kanału; 10 – opaska z płyt CONLIT PLUS 120 ALU o grubości 60 mm – dodatkowe zabezpieczenie elementów pionowych podwieszenia kanału; 11 – opaska z płyt CONLIT PLUS ALU o grubości 60 mm – dodatkowe zabezpieczenie styku płyt izolacyjnych na bokach przewodu ze stropem

Rys. B30. Przekrój poprzeczny poziomego przewodu oddymiającego z trójścienną izolacją ogniochronną systemu CONLIT PLUS i podwieszeniem przewodu umieszczonym wewnątrz izolacji ochronnej

