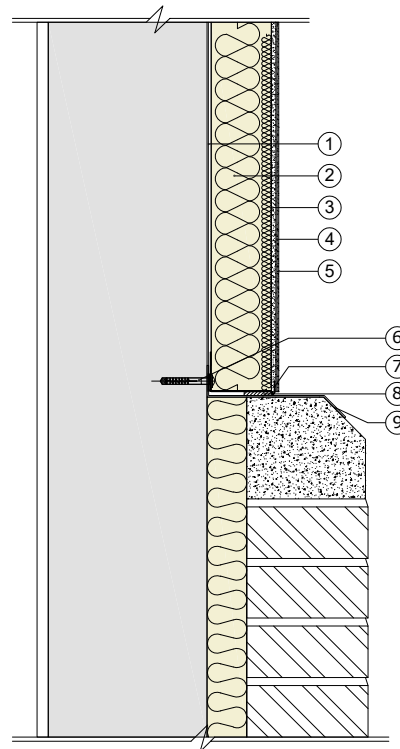
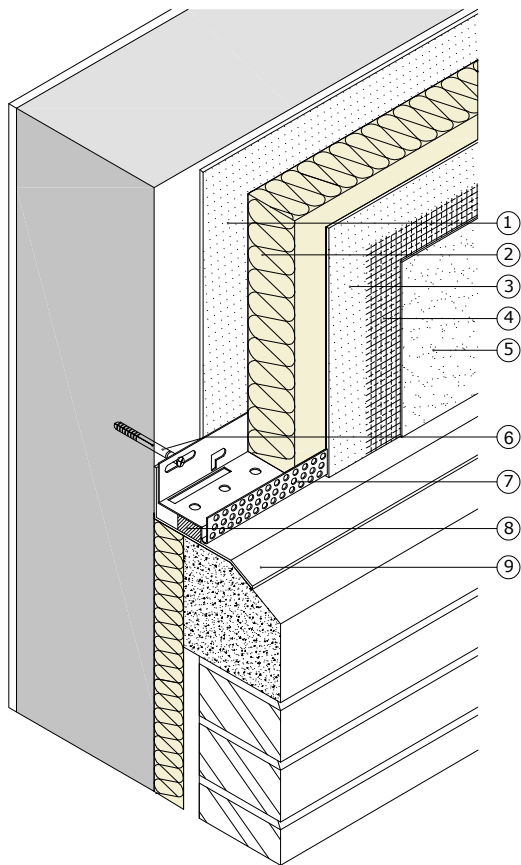


Termoizolatie perete exterior in sistem compozit

Detaliu soclu, brau decorativ



Nota:

Acesta este un detaliu de principiu
Acest detaliu a fost intocmit pentru a arata
modul de executie a sistemului ROCKWOOL
si ar trebui utilizat ca referinta numai de
echipa de proiectare a detaliilor de executie
a constructiilor.

ROCKWOOL nu isi asuma raspunderea
pentru acest detaliu decat in cazul in care
deja se incadreaza in termenii unei garantii
intre dumneavoastra si ROCKWOOL pentru
acest proiect.

In functie de gradul de eficienta energetica
se va alege grosimea necesara a
termoizolatiei

Nota:

1. ROCKWOOL REDArt Adeziv
2. Panouri de vata bazaltica ROCKWOOL Frontrock Max Plus
3. ROCKWOOL REDArt Masa de spaclu
4. Plasa de armare din fibra de sticla
5. ROCKWOOL REDArt Tencuiala decorativa siliconica pe suport amorsat
6. Dibli fixare profil soclu
7. Profil soclu
8. Banda de etansare - optional - in functie de dimensiunea golului ramas
9. Profil metalic de protectie soclu

Rockwool România Srl: Șos. București Ploiești Nr 1A, Clădirea C, Etaj
1, 013681, Sector 1, București, România
tel: + 40 212 334 440 ; www.rockwool.ro ; info@rockwool.ro

Detaliu brau decorativ

RWRO(E01) - 02

Termoizolatie perete exterior in sistem compozit-ETICS